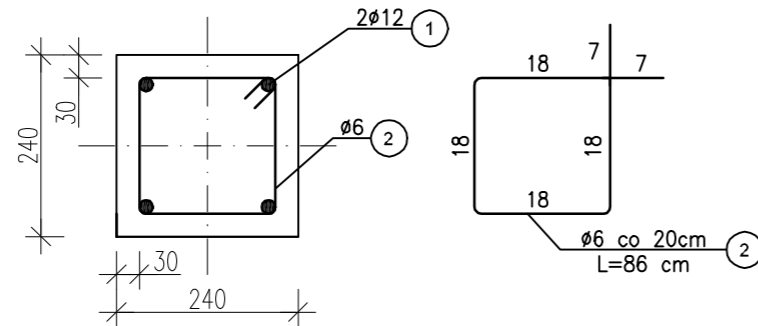


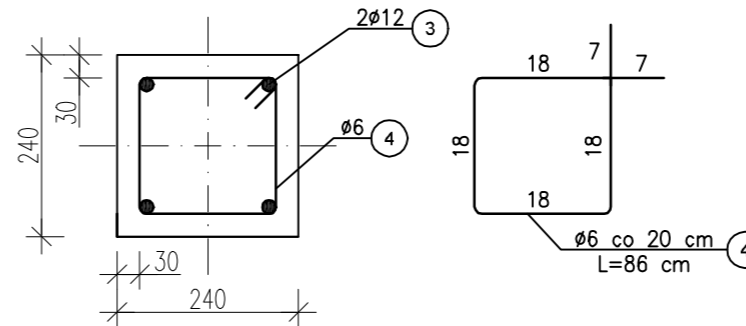
WIENCE

skala 1:10

WIENIEC W1
DŁUGOŚĆ ZAKŁADÓW PRĘTÓW $\phi 12$ - MINIMUM 60cm

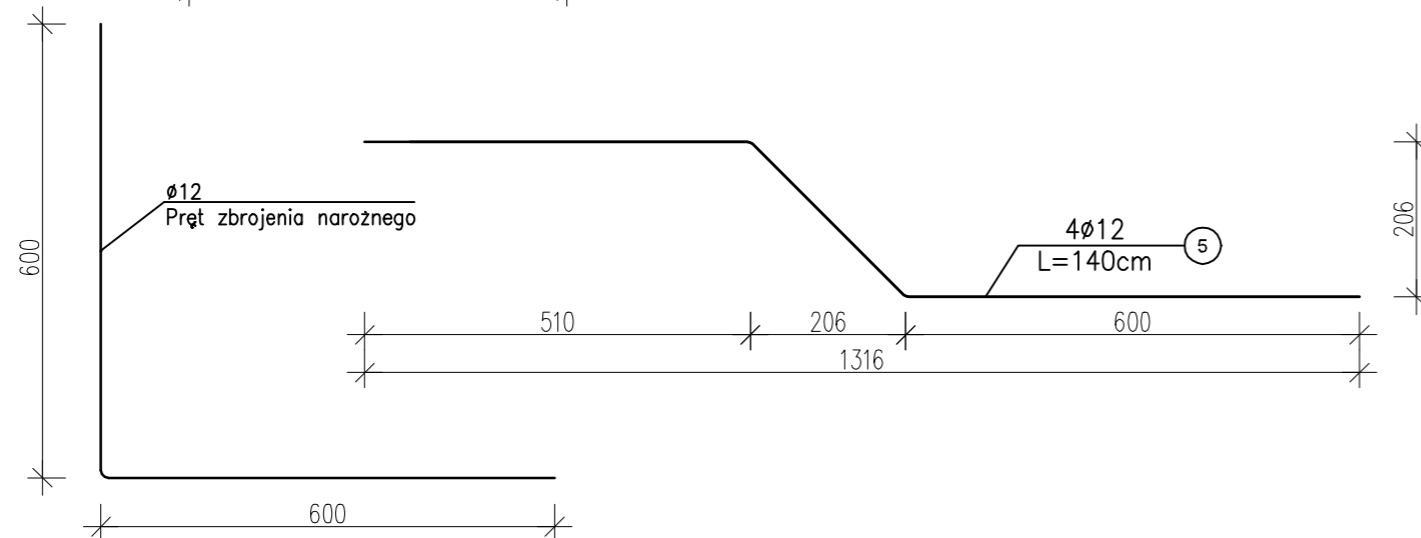
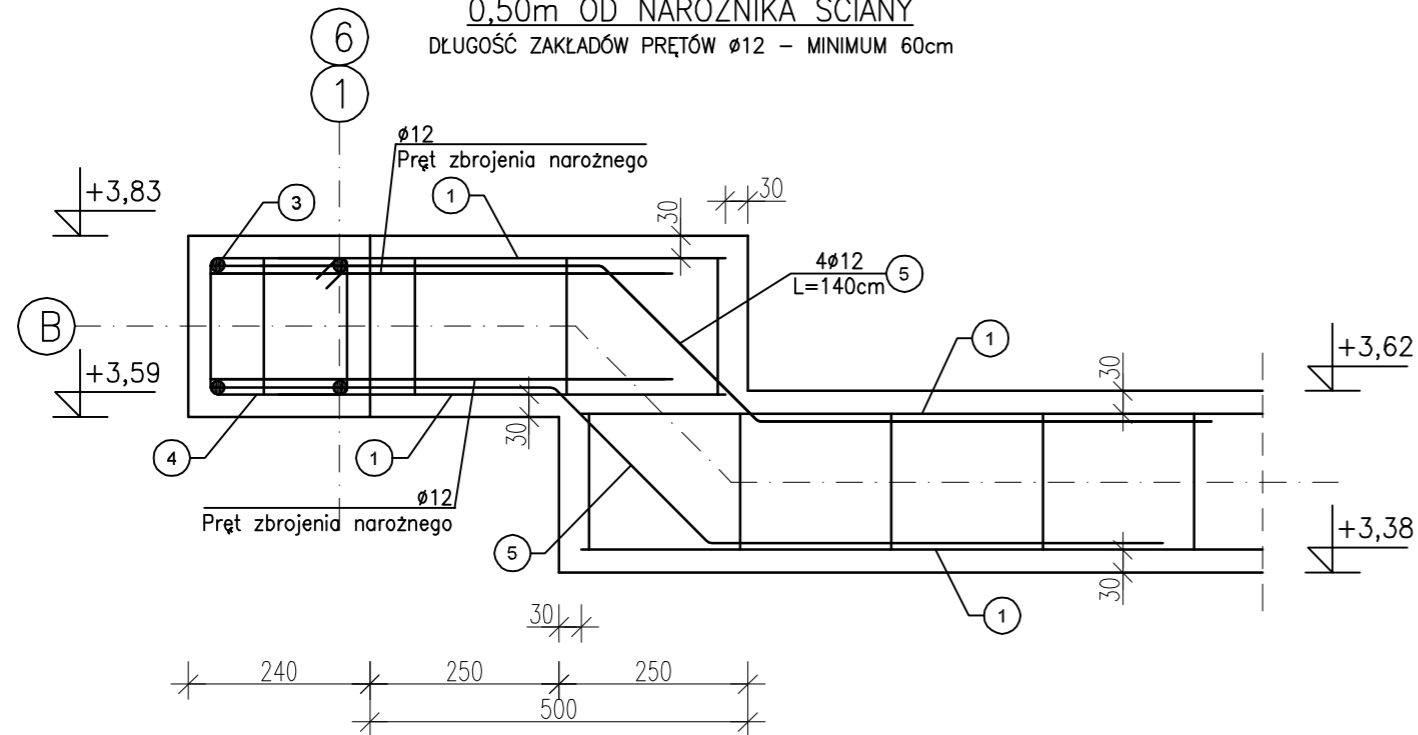


WIENIEC W2 - pod skosem
DŁUGOŚĆ ZAKŁADÓW PRĘTÓW $\phi 12$ - MINIMUM 60cm



SCHODEK WYSOKOŚCI WIENIA W1 DO WYSOKOŚCI W2

0,50m OD NAROŻNIKA ŚCIANY
DŁUGOŚĆ ZAKŁADÓW PRĘTÓW $\phi 12$ - MINIMUM 60cm



ZESTAWIENIE ZBROJENIA

Pozycja	Ilość elementów	Nr pręta	Średnica [Ø]	Długość [m]	Ilość prętów	Długość całkowita pręta [m]	
						Ø6	Ø12
W-1	1	1	12	26,22	4		104,88
		2	6	0,86	130	111,80	
W-2	2	3	12	8,98	4		71,84
		4	6	0,86	45	38,70	
W-1/2	2	5	12	1,40	4		11,20
Długość wg średnic (m)						150,50	187,92
Masa 1 m pręta (kg/m)						0,222	0,888
Masa łączna wg średnic (kg)						33,41	166,87
Masa łączna wg gatunku stali (kg)						200,28	
Ogółem (kg)						200,28	

UWAGA:

Pręty podłużne łączyć na zakład min. 60 cm

Beton C 20/25

Stal RB500 (A-IIIIN)

FIRMA BUDOWLANA E.Z.O.P.
Zbigniew Pająk

77 - 400 Złotów, Błękit 35 e
e-mail. pajak@firma-ezop.pl, kom. +48 797 171 630

INWESTOR
ZWIĄZEK GMIN
KRAJNY

Al. Piasta 1
77 - 400 Złotów

OBIEKT: Budowa budynku do selektywnej zbiórki odpadów komunalnych w Ratajach.

Lokalizacja: Rataje
jed. ewid 301904_5 gm. Łobzenica ob. wiejski
obręb 0015 Rataje, dz. nr. 225/5, 225/9

RYSUNEK: Wieniec.

Nr rysunku
K-8

STANOWISKO	IMIĘ I NAZWISKO	NR UPR	DATA	PODPIS
Projektant konst.	mgr inż. Grzegorz Piluszczyk	do proj. i kier. bez ogr. spec. drog. WKP/0099/PWOD/04	10/2017	
Sprawdzający konst.	mgr inż. Grzegorz Witkowicz	do proj. bez ogr. spec. konstr-bud. 7131/120/P/2000	10/2017	
Opracował	mgr inż. Zbigniew Pająk	-	10/2017	
Opracowała	mgr inż. Katarzyna Alwin	-	10/2017	
BRANŻA K	STADIUM PW	ROK OPR. 2017	NR UMOWY -	SKALA 1:10