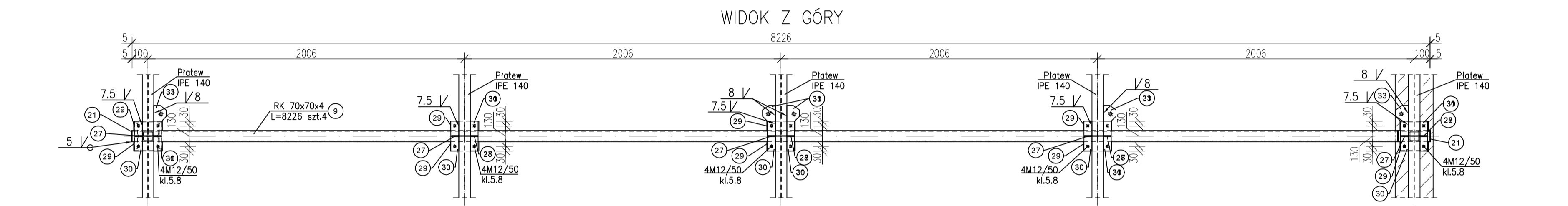
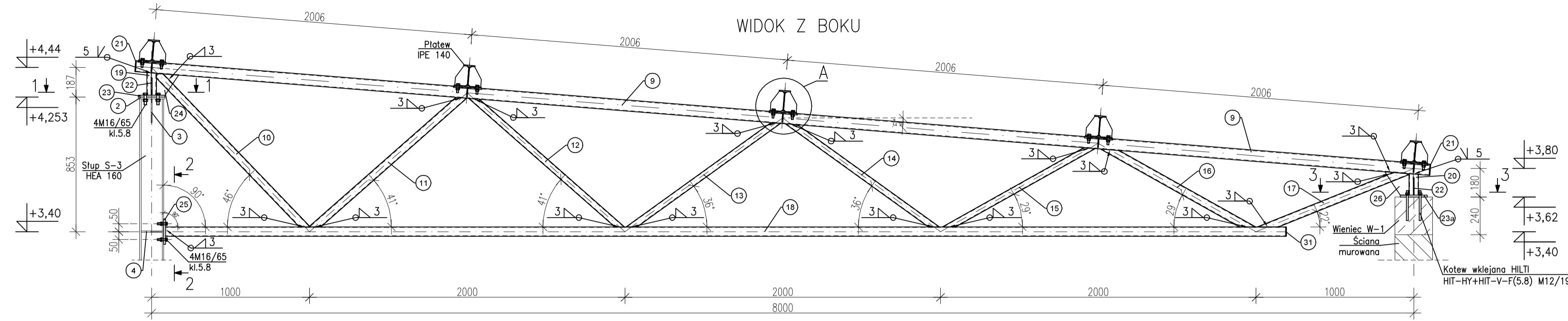
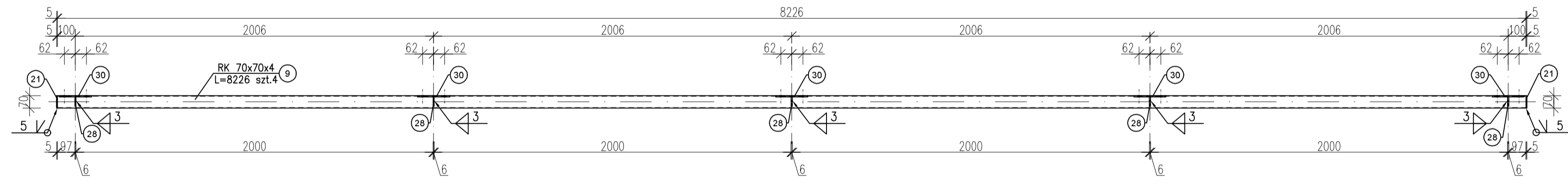


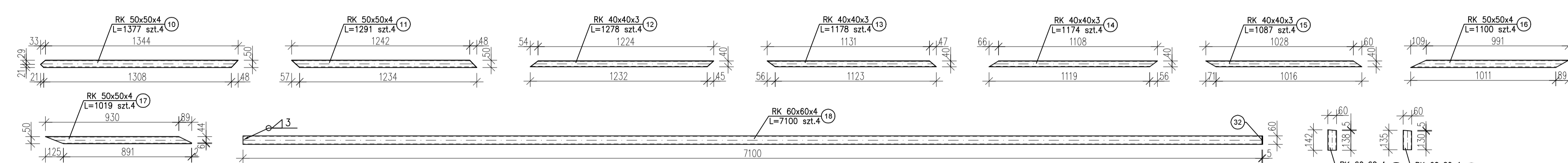
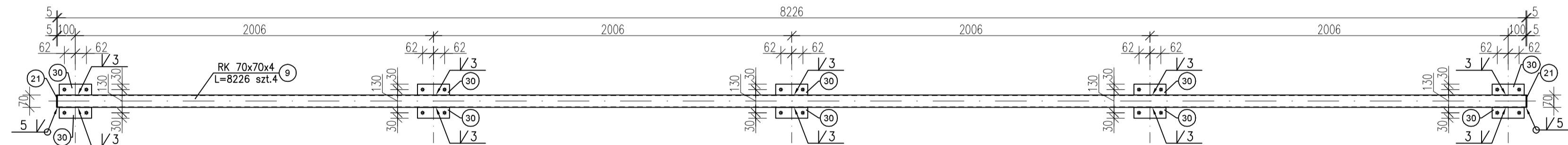
# KRATOWNICA KR skala 1:20



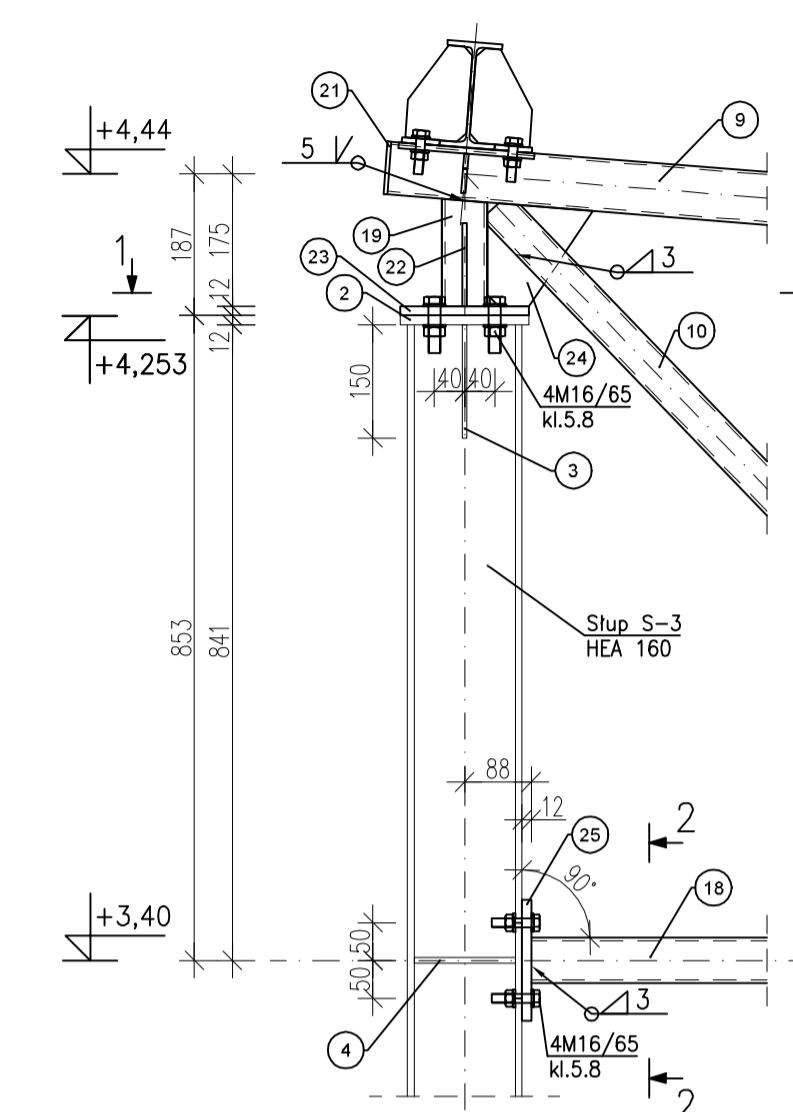
PAS GÓRNY KRATOWNICY – WIDOK Z BOKU



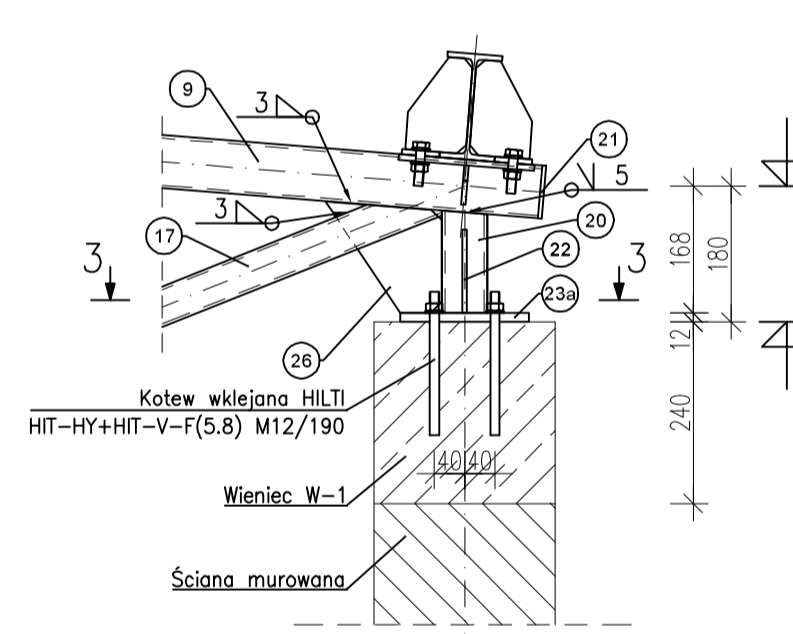
PAS GÓRNY KRATOWNICY – WIDOK Z GÓRY



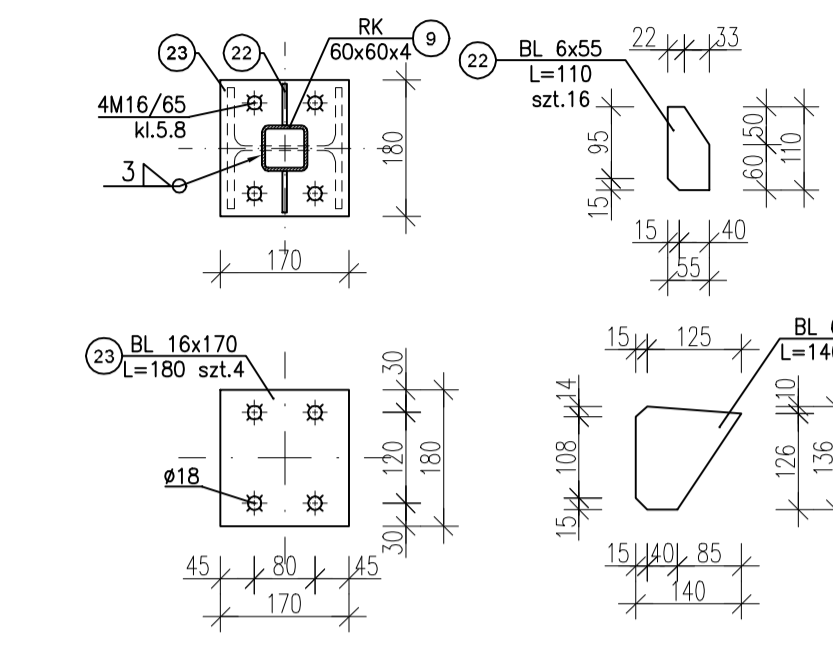
SZCZEGÓL OPARCIE KRATOWNICY  
NA SŁUPIE S-3  
skala 1:10



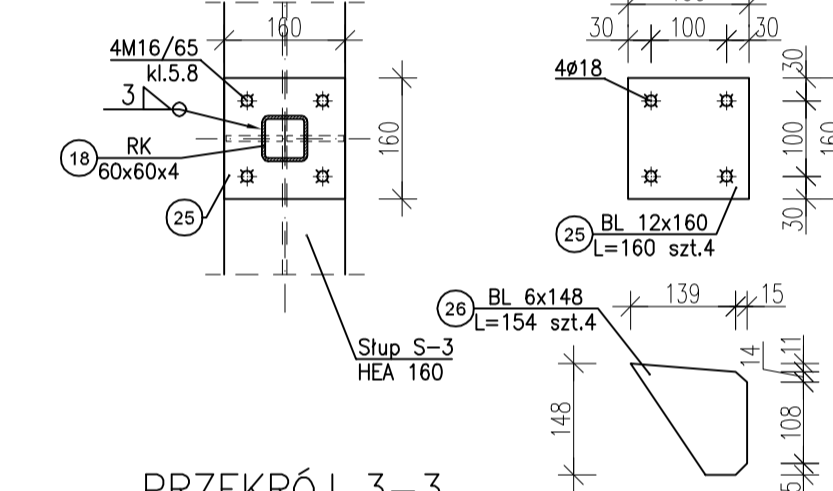
SZCZEGÓL OPARCIE KRATOWNICY  
NA SŁUPIE S-1  
skala 1:10



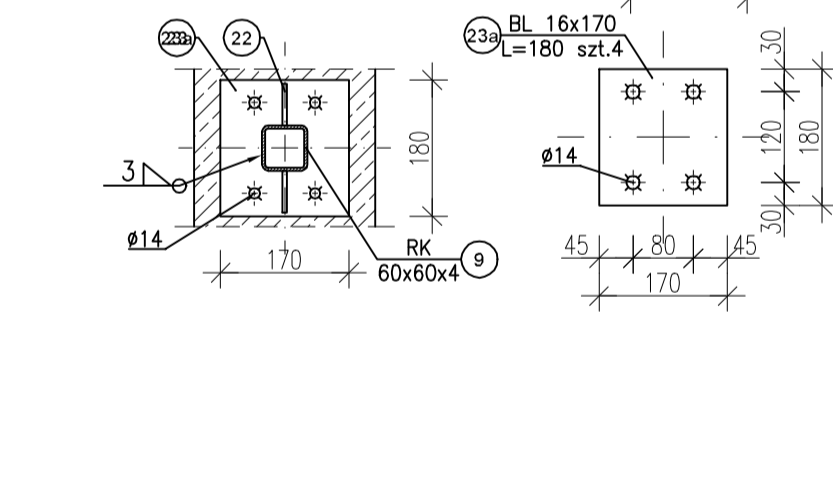
PRZEKRÓJ 1-1  
skala 1:10



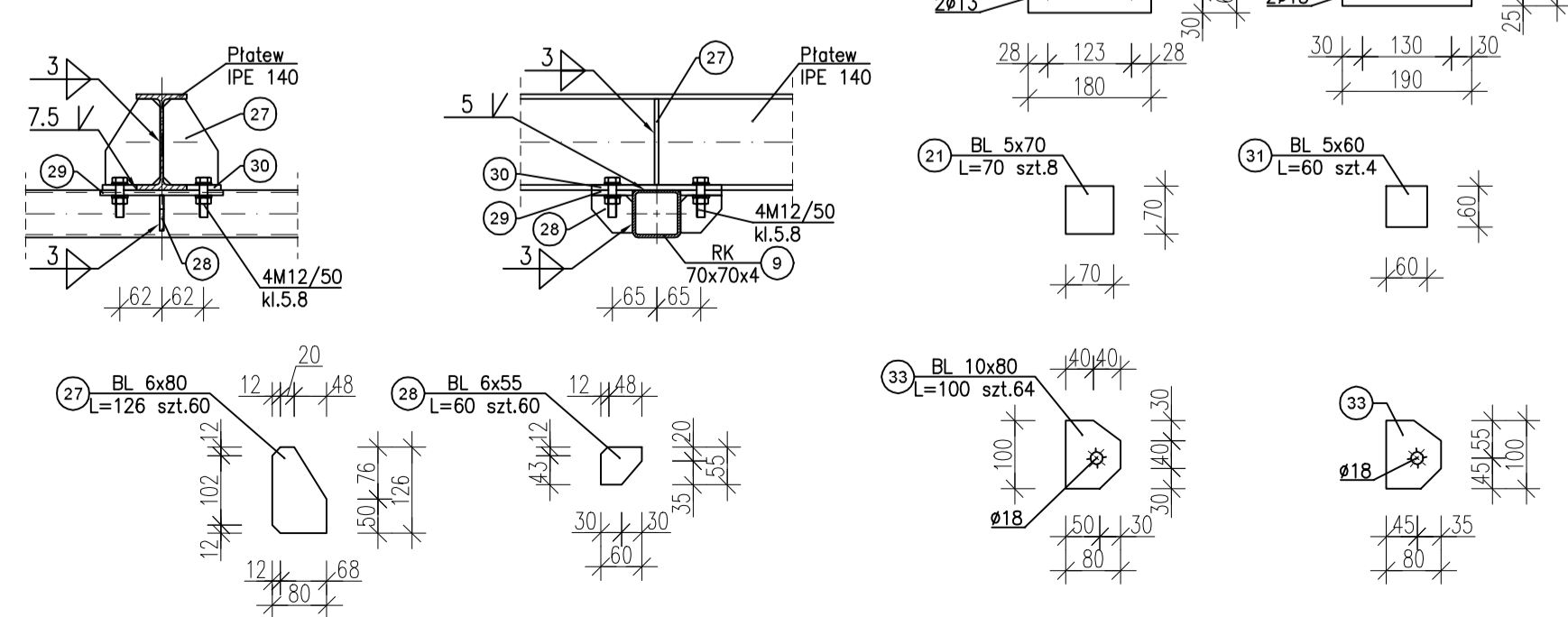
PRZEKRÓJ 2-2  
skala 1:10



PRZEKRÓJ 3-3  
skala 1:10



SZCZEGÓL "A"  
OPARCIE PŁATWI NA KRATOWNICY  
skala 1:10



ZESTAWIENIE STALI

pozycja	Nr elementu	Nazwa elementu	Długość [mm]	Liczba sztuk	Gatunek Stali	Dł. razem [m]	Masa jedn. [kg/m]	Masa razem [kg]
	9	RK 70x70x4	8226	4	S235	32,904	8,691	285,969
	10	RK 50x50x4	1377	4	S235	5,508	6,208	34,194
	11	RK 50x50x4	1291	4	S235	5,164	6,208	32,058
	12	RK 40x40x3	1278	4	S235	5,112	3,602	18,414
	13	RK 40x40x3	1178	4	S235	4,712	3,602	16,973
	14	RK 40x40x3	1174	4	S235	4,696	3,602	16,915
	15	RK 40x40x3	1087	4	S235	4,348	3,602	15,662
	16	RK 50x50x4	1100	4	S235	4,400	6,208	27,315
	17	RK 50x50x4	1019	4	S235	4,076	6,208	25,304
	18	RK 60x60x4	7100	4	S235	28,400	7,450	211,580
	19	RK 60x60x4	142	4	S235	0,568	7,450	4,232
	20	RK 60x60x4	135	4	S235	0,540	7,450	4,023
	21	BL 5x70	70	8	S235	0,560	2,748	1,539
	22	BL 6x55	110	16	S235	1,760	2,591	4,560
	23	BL 16x170	180	4	S235	0,720	21,352	15,374
	23a	BL 16x170	180	4	S235	0,720	21,352	15,374
	24	BL 6x136	140	4	S235	0,560	6,406	3,588
	25	BL 12x160	160	4	S235	0,640	15,072	9,646
	26	BL 6x148	154	4	S235	0,616	6,971	4,294
	27	BL 6x80	126	80	S235	10,080	3,768	37,982
	28	BL 6x55	60	60	S235	3,600	2,591	9,328
	29	BL 8x60	180	60	S235	10,800	3,768	40,695
	30	BL 7x50	190	40	S235	7,600	2,748	20,885
	31	BL 5x60	60	4	S235	0,240	2,355	0,566
Ogółem:								856,470
Naddatek na spoiny: 1.8%								15,417
Naddatek na nierówności: 2.0%								17,130
Naddatek na elementy dodatkowe: 1.5%								12,847
Razem:								901,864
Wykonać: x1								901,864

ZESTAWIENIE ŚRUB

MIEJSCE	RÓDZAJ ŚRUBY	KLASA	DŁUGOŚĆ [mm]	LICZBA SZTUK
Połączenie kratownicy ze słupem	M16	5.8	65	16
Połączenie doczołkow kratownicy ze słupem	M16	5.8	65	16

ZESTAWIENIE KOTEW

MIEJSCE	NAZWA	MATERIAŁ	DŁUGOŚĆ [mm]	LICZBA SZTUK
Połączenie kratownicy ze słupem (wieńcem)	Kotew wklejana HILTI HIT-HY+HIT-V-F(5.8) M12/190	stal S235	190	16

UWAGA:  
Stal S235

**FIRMA BUDOWLANA E.Z.O.P.**  
Zbigniew Pająk  
77 - 400 Złotów, Błękwit 35 e  
e-mail: pajak@firma-ezop.pl, kom. +48 797 171 630

**INWESTOR**  
ZWIĄZEK GMIN  
KRAJNY  
Al. Piasta 1  
77 - 400 Złotów

STANOWISKO	IMIĘ I NAZWISKO	NR UPN	DATA	PODPIS
Projektant konst.	mgr inż. Grzegorz Piluszczyk	do proj. i kier. bez ogr. spec. drog. WK/P/0099/PW/D/04	10/2017	
Sprawdzający konst.	mgr inż. Grzegorz Witkiewicz	do proj. bez ogr. spec. konstr.-bud. 7131/120/P/2000	10/2017	
Opracował	mgr inż. Zbigniew Pająk	-	10/2017	
Opracowała	mgr inż. Katarzyna Alwin	-	10/2017	
BRANZA	STADIUM PW	ROK OPR. 2017	NR UMOWY	SKALA 1:20