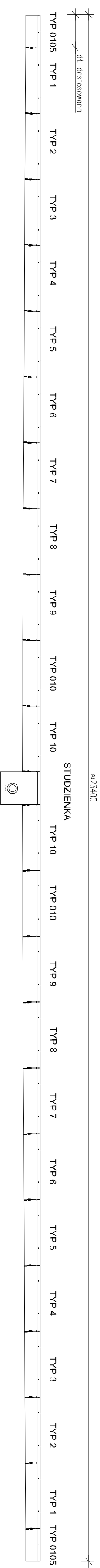


FASERFIX KS 150 FIRMY HAURATON  
z rusztem szczelinowym SW9 kl.125

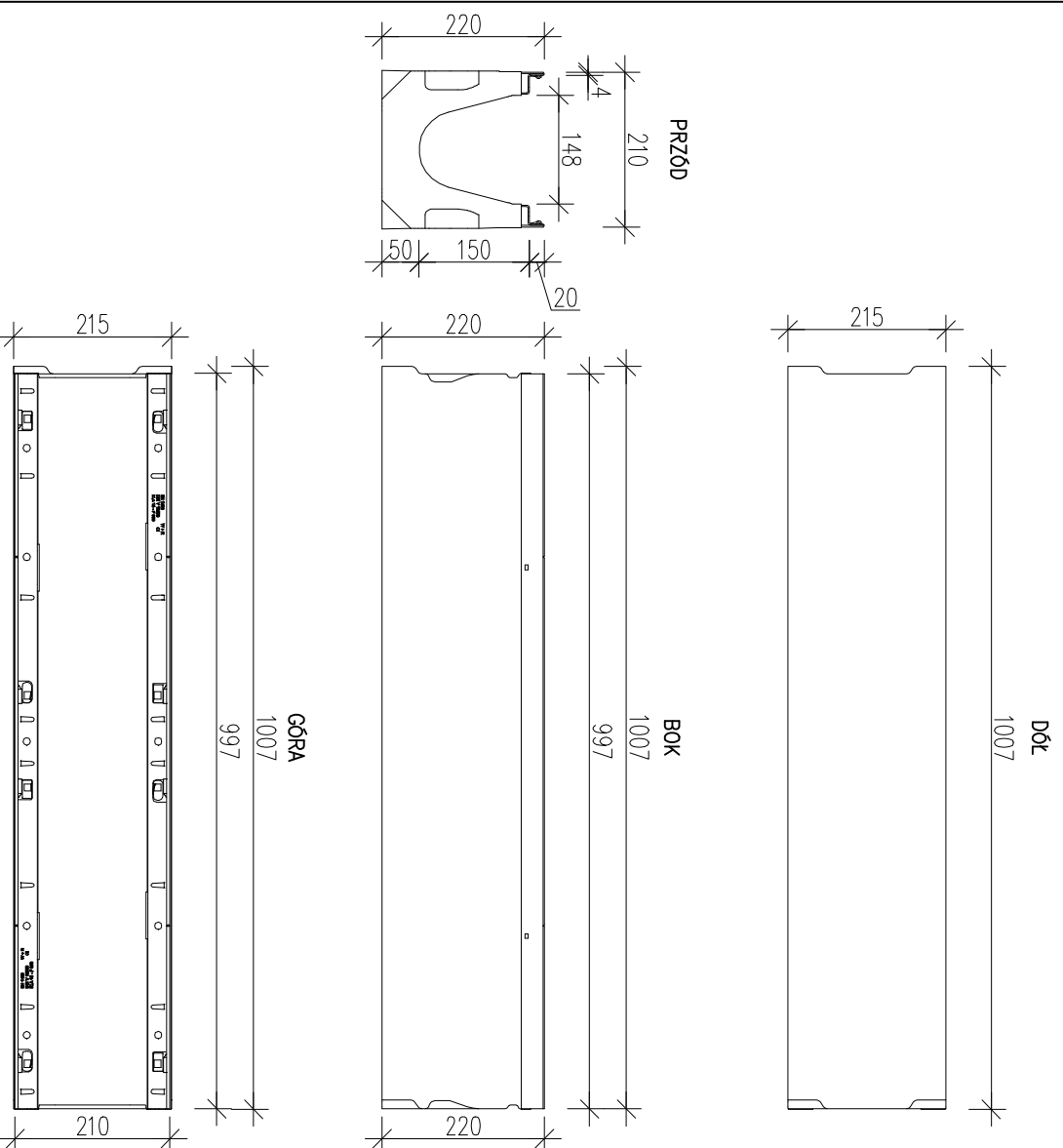


UWAGA:  
Sposób montażu systemu należy wykonać zgodnie z wytycznymi producenta.  
Na etapie wykonawstwa długość skrajnego korytka należy skrócić dostosowując się do rozpiętości wewnętrznej ścian wiaty.

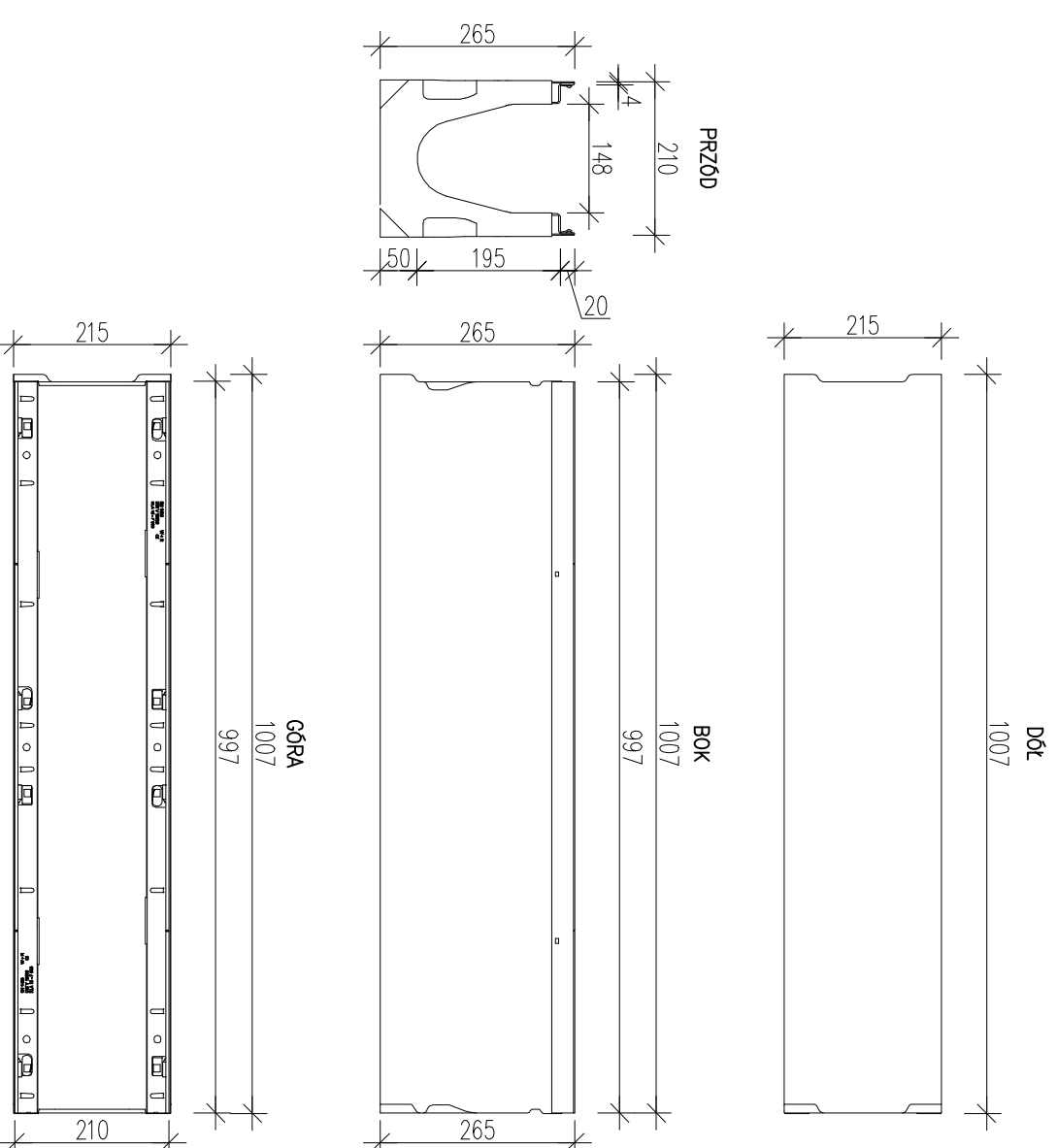
## SZCZEGÓŁY POSZCZEGÓLNYCH ELEMENTÓW SYSTEMU ODWODNIENIA

Skala 1:10

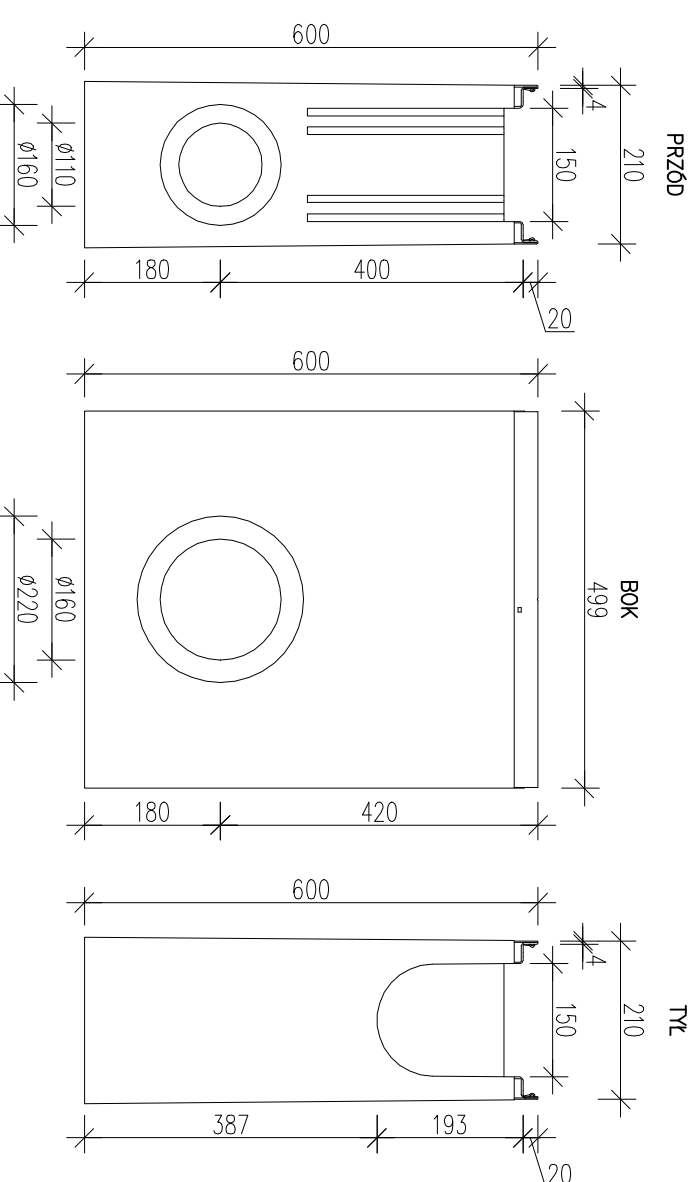
FASERFIX KS 150  
Typ 01



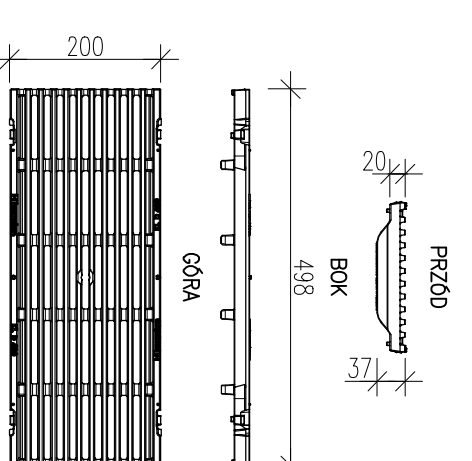
FASERFIX KS 150  
Typ 010



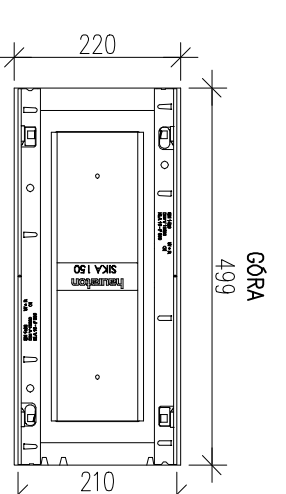
FASERFIX KS 150  
Studzienka z ocynkowanym osadnikiem



FASERFIX KS 150  
ruszt szczelinowy SW9 kl.B125  
dl. 0,5m



## SYSTEM ODWODNIENIA LINIOWEGO ACO skala 1:50



<b>FIRMA BUDOWLANA E.Z.O.P.</b> Zbigniew Pająk		<b>INWESTOR</b> ZWIĄZEK GMIN KRAJINY	
77 - 400 Złotów, Błękwił 35 e e-mail: pajak@firma-ezop.pl, kom. +48 797 171 630		Al. Piłasta 1 77 - 400 Złotów	
OBIEKT: Budowa budynku do selektywnej zbiórki odpadów komunalnych w Ratajach.		Lokalizacja: Rataje jed. ewid. 301904, 5 gm. Łobzienia ob. w. w. w. w. komunikacyjnych w Ratajach, dz. nr. 225/5, 225/9	
RYSUNEK: System odwodnienia liniowego ACO.		Nr rysunku K-11	
STANOWISKO	IMIĘ I NAZWISKO	NR UPR	DATA
Projektant konst.	mgr inż. Grzegorz Pluszczyk	dlc proj. i kier. bez ogr. spec.	10/2017
Sprawdzający konst.	mgr inż. Grzegorz Witkowiak	dlc proj. bez ogr. spec.	10/2017
Opracował	mgr inż. Zbigniew Pająk	dlc proj. bez ogr. spec.	10/2017
Opracowała	mgr inż. Katarzyna Alwin	-	10/2017
BRANŻA	STADIUM	ROK OPR.	SKALA
K	PW	2017	1:50

UWAGA:  
Występujące w dokumentacji nazwy, typy i pochodzenie produktów nie są dla Wykonawców wiążące. W przypadku zmian należy zastosować produkty o równoważnych bądź lepszych parametrach technicznych zatwierdzonych przez Zamawiającego.