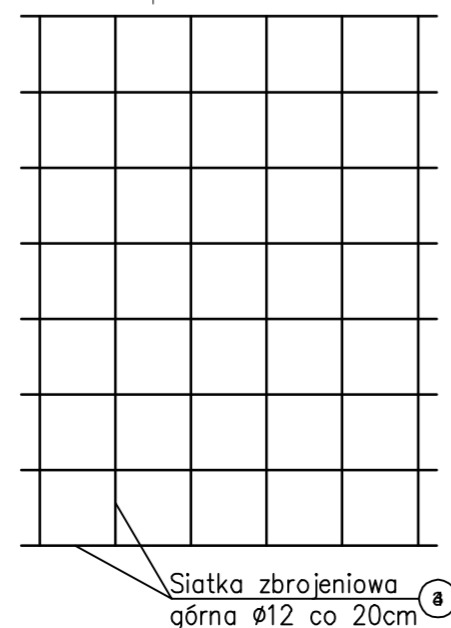
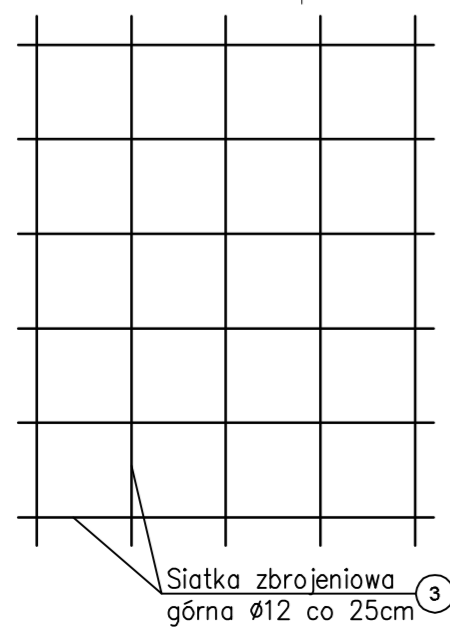
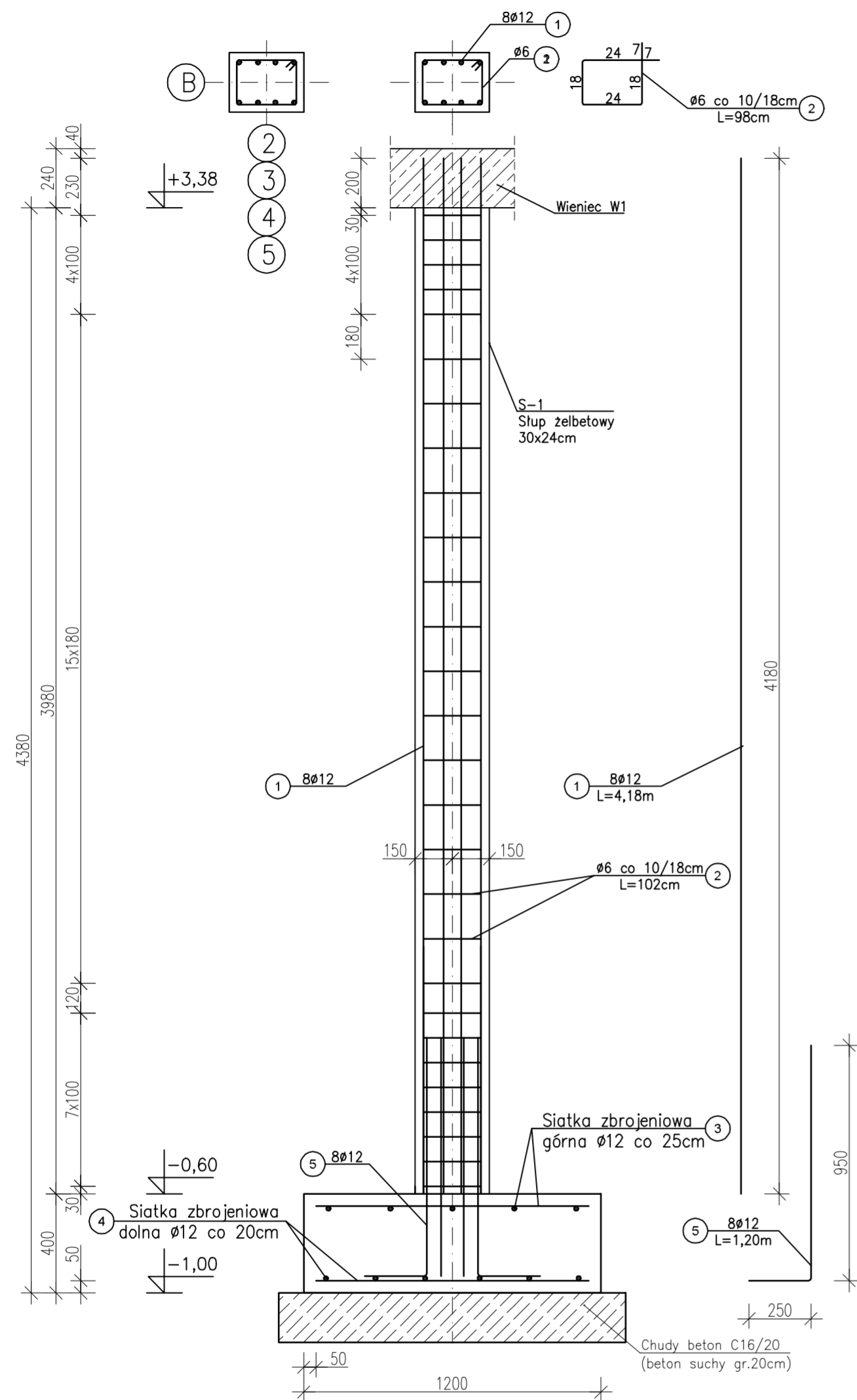
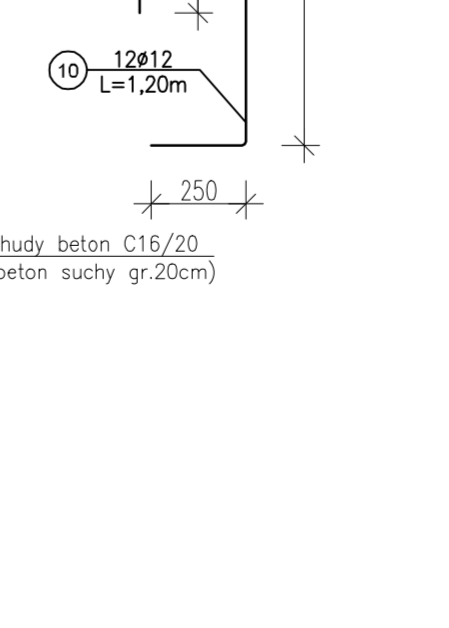
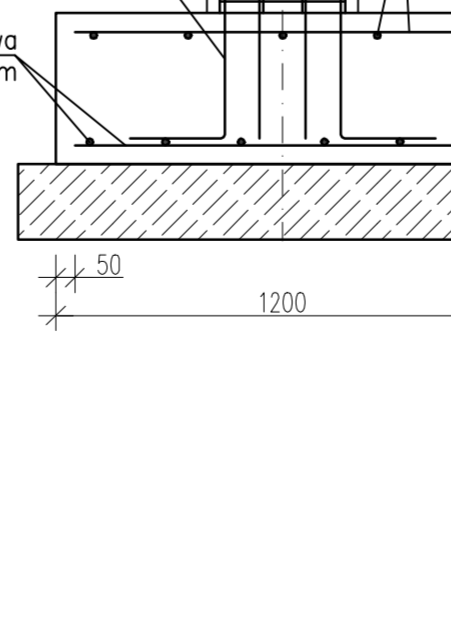
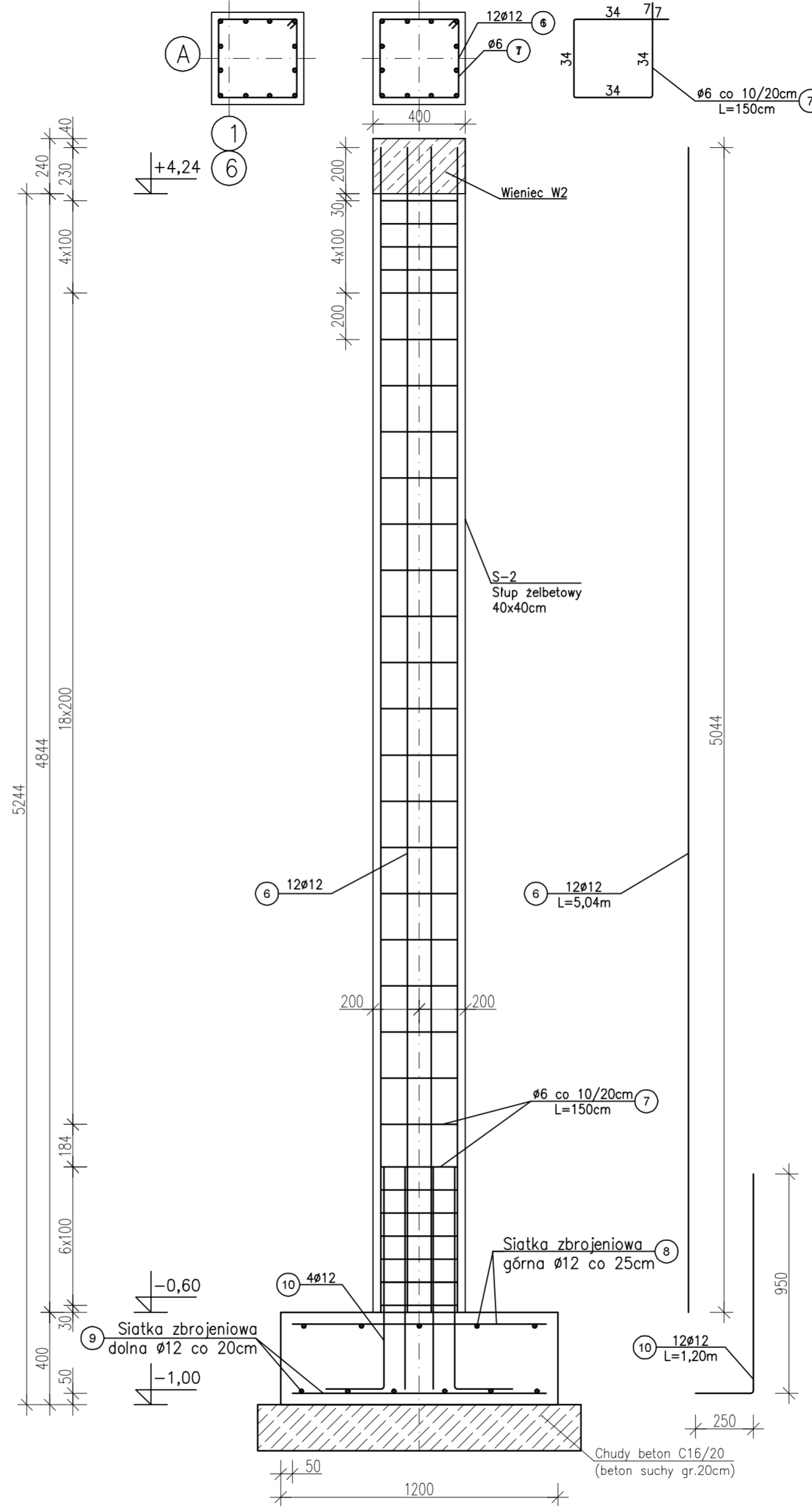


SŁUP ŻELBETOWY S-1 i S-2 skala 1:20

SŁUP S-1 STOPA FUNDAMENTOWA F-1



SŁUP S-2 STOPA FUNDAMENTOWA F-2



ZESTAWIENIE ZBROJENIA

Pozycja	Ilość elementów	Nr pręta	Średnica [R]	Długość [m]	Ilość prętów	Długość całkowita pręta [m]	
						Ø6	Ø12
S-1	4	1	12	4,18	12	200,64	
		2	6	0,98	28	109,76	
		3	12	1,40	5	28,00	
				1,10	6	26,40	
		4	12	1,40	6	33,60	
1,10	8			35,20			
S-2	2	5	12	1,20	8	38,40	
		6	12	5,04	12	120,96	
		7	6	1,50	30	90,00	
		8	12	1,10	10	22,00	
		9	12	1,10	12	26,40	
		10	12	1,20	12	28,80	
Długość wg średnic (m)						199,76	560,40
Masa 1 m pręta (kg/m)						0,222	0,888
Masa łączna wg średnic (kg)						44,35	497,64
Masa łączna wg wg gatunku stali (kg)						541,99	
Ogółem (kg)						541,99	

UWAGA:

Poziom posadzki 0,00 m = 104,83 m n.p.t.

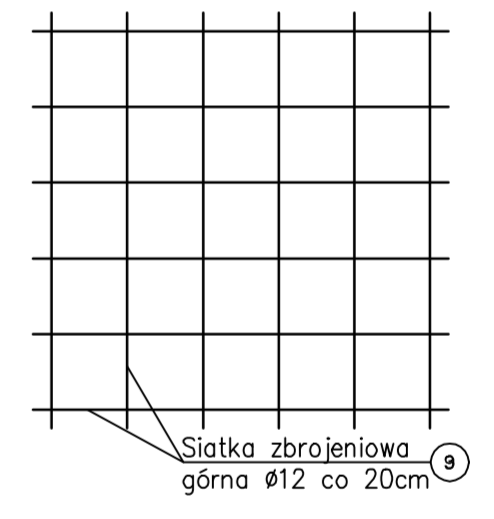
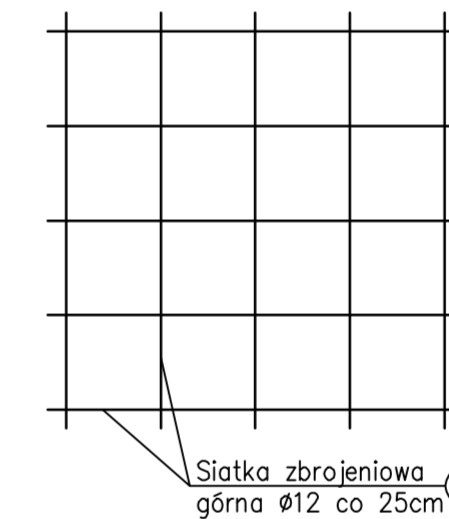
Poziom posadowienia -1,00 m

Beton C 20/25

Suchy beton C 16/20

Stal S235

Stal zbrojeniowa RB500 (A-IIIN)



FIRMA BUDOWLANA E.Z.O.P.
Zbigniew Pająk
77 - 400 Złotów, Błękit 35 e
e-mail. pajak@firma-ezop.pl, kom. +48 797 171 630

INWESTOR
ZWIĄZEK GMIN
KRAJNY
Al. Piasta 1
77 - 400 Złotów

OBIEKT: Budowa budynku do selektywnej zbiórki odpadów komunalnych w Ratajach. Lokalizacja: Rataje jed. ewid. 301904_5 gm. Łobzenica ob. wiejski obręb 0015 Rataje, dz. nr. 225/5, 225/9

RYSUNEK: Słup żelbetowy S-1 i S-2				Nr rysunku K-4.1	
STANOWISKO	IMIĘ I NAZWISKO	NR UPR	DATA	PODPIS	
Projektant konst.	mgr inż. Grzegorz Piluszczyk	do proj. i kier. bez ogr. spec. drog. WK/P/0099/PWOD/04	10/2017		
Sprawdzający konst.	mgr inż. Grzegorz Witkowicz	do proj. bez ogr. spec. konstr.-bud. 7131/120/P/2000	10/2017		
Opracował	mgr inż. Zbigniew Pająk	-	10/2017		
Opracowała	mgr inż. Katarzyna Alwin	-	10/2017		
BRANŻA K	STADIUM PW	ROK OPR. 2017	NR UMOWY -	SKALA 1:20	