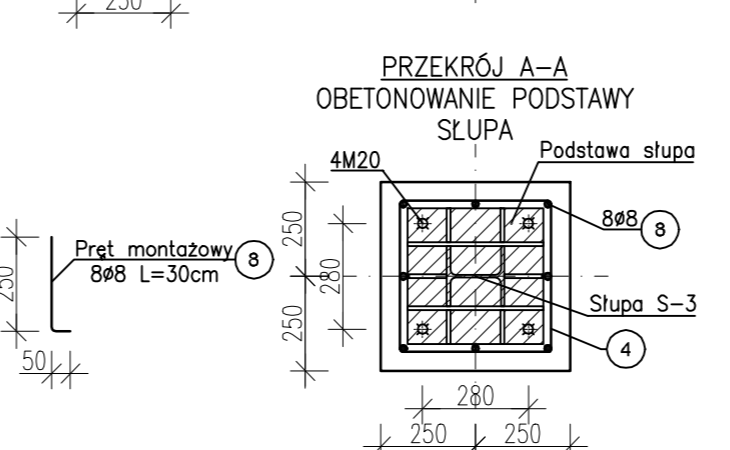
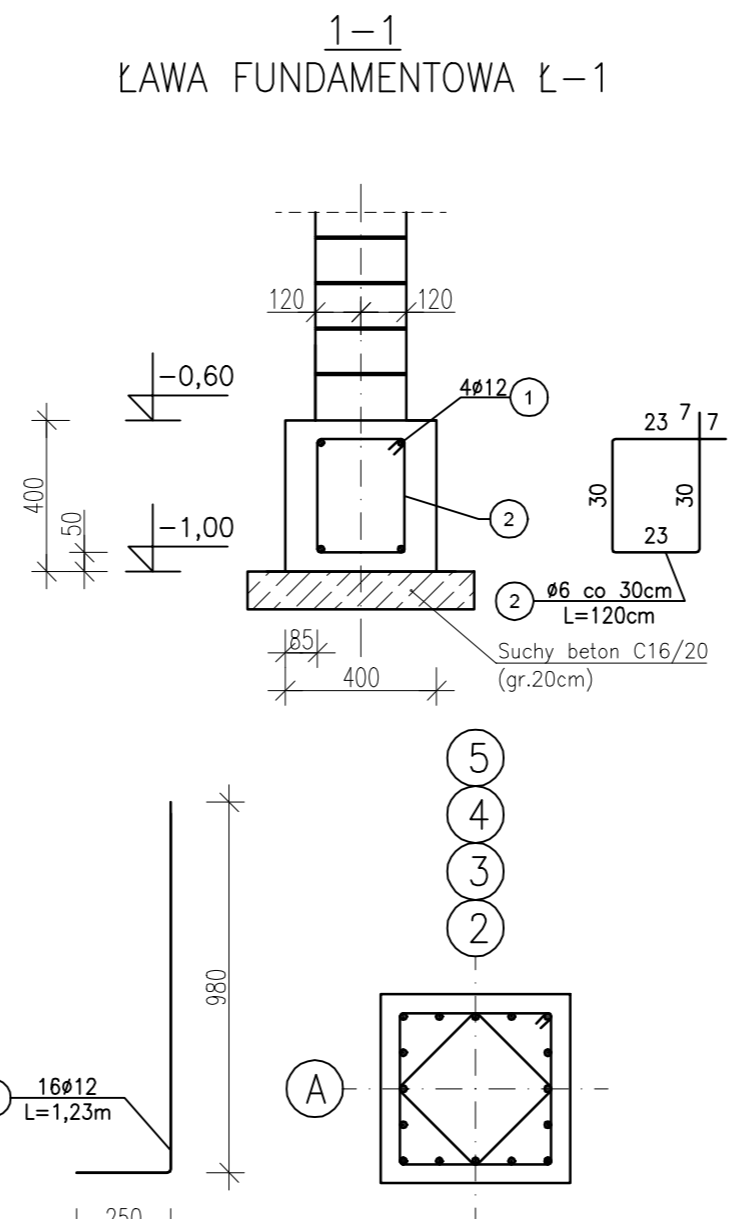
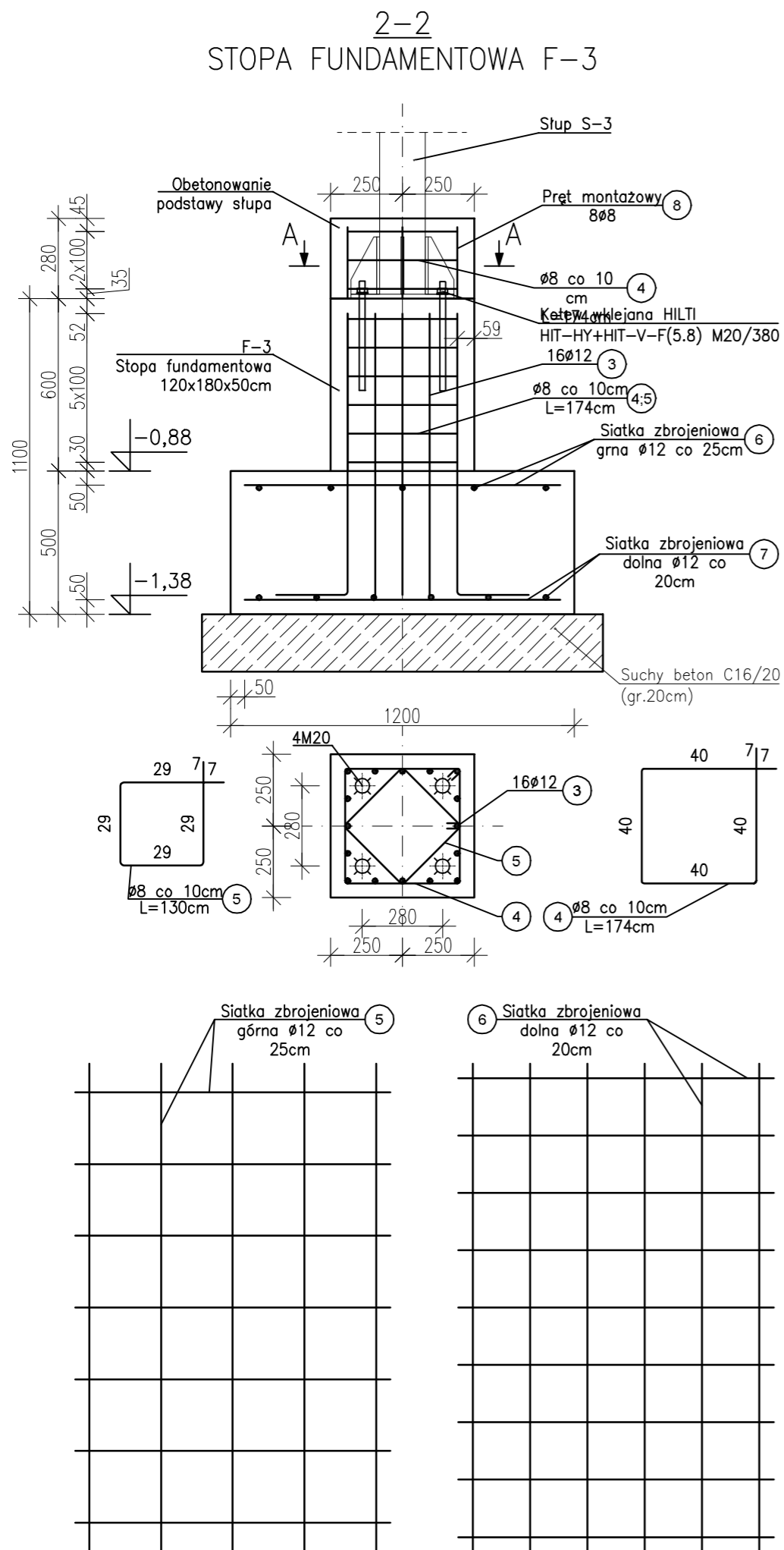


RZUT FUNDAMENTÓW - PRZEKROJE

skala 1:20



ZESTAWIENIE ZBROJENIA

Pozycja	Ilość elementów	Nr pręta	Średnica [Ø]	Długość [m]	Ilość prętów	Długość całkowita pręta [m]		
						Ø6	Ø8	Ø12
						gatunek stali: RB500		
Ł-1	1	1	12	34,09	4			136,36
		2	6	1,20	121	145,20		
F-3	4	3	12	1,23	16			78,72
		4	8	1,74	9		62,64	
		5	8	1,30	6		31,20	
		6	12	1,70	5			34,00
				1,10	7			30,40
		7	12	1,70	6			40,80
				1,10	9			39,60
		8	8	0,30	8		9,60	
Długość wg średnic (m)						145,20	103,44	359,88
Masa 1 m pręta (kg/m)						0,222	0,395	0,888
Masa łączna wg średnic (kg)						32,24	40,86	319,57
Masa łączna wg gatunku stali (kg)						392,67		
Ogółem (kg) x1						392,67		

ZESTAWIENIE KOTEW

Lp.	Nazwa	Materiał	Długość [cm]	Liczba [szt.]
1	Kotew wklejana HILTI HIT-HY+HIT-V-F(5.8) M20/380	stal S235	540	12

UWAGA:
 Poziom posadzki 0,00 m = 104,83 m n.p.t.
 Poziom posadowienia -1,00 m i -1,38 m
 Beton C 20/25
 Suchy beton C 16/20
 Stal RB500 (A-IIIN)

FIRMA BUDOWLANA E.Z.O.P. Zbigniew Pająk 77 - 400 Złotów, Błękwit 35 e e-mail. pajak@firma-ezop.pl, kom. +48 797 171 630		INWESTOR ZWIĄZEK GMIN KRAJNY Al. Piasta 1 77 - 400 Złotów	
OBIEKT: Budowa budynku do selektywnej zbiórki odpadów komunalnych w Ratajach.		Lokalizacja: Rataje Jed. ewid. 301904_5 gm. Łobżenica ob. wiejski obręb 0015 Rataje, dz. nr. 225/5, 225/9	
RYSUNEK: Rzut fundamentów - przekroje.			Nr rysunku K-1.2
STANOWISKO	IMIE I NAZWISKO	NR UPR	DATA
Projektant konst.	mgr inż. Grzegorz Piluszczyk	do proj. i kier. bez ogr. spec. drog. WKP/0099/PWOD/04	10/2017
Sprawdzający konst.	mgr inż. Grzegorz Witkowicz	do proj. bez ogr. spec. konstr.-bud. 7131/120/P/2000	10/2017
Opracował	mgr inż. Zbigniew Pająk	-	10/2017
Opracowała	mgr inż. Katarzyna Alwin	-	10/2017
BRANŻA K	STADIUM PB/PW	ROK OPR. 2017	NR UMOWY -
			SKALA 1:20