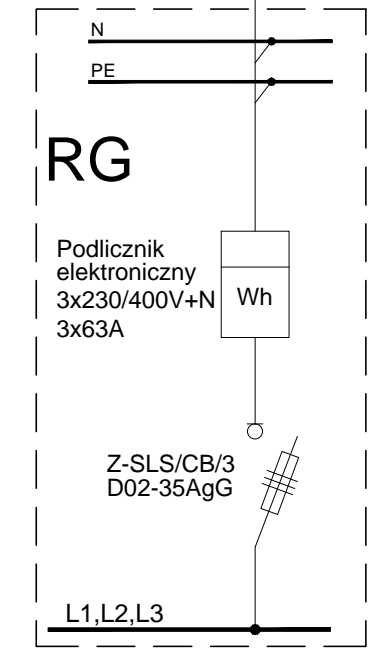
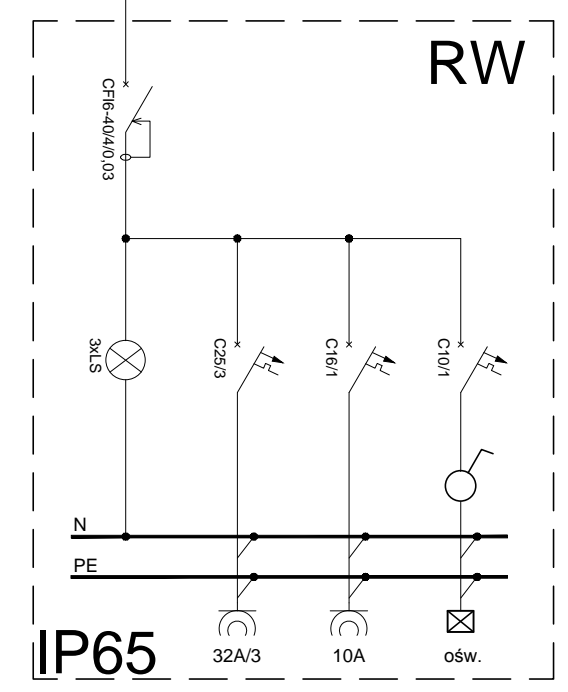


SYMBOL	OPIS	ILOŚĆ
☒	Oprawa oświetleniowa, LED, IP65 KANLUX S.A. (kat 19202) MONDO LED MCOB-50-GR (3097 lm; 50.0 W)	szt. 5
RW	Rozdzielnica wiaty wyposażona w zabezpieczenia i gniazda wtykowe	kpl. 1
—	Profil wzmacniony 40x40	m. 25

UWAGI:

- podrozdzielnicę należy zamontować bezpośrednio na ścianie na wysokości ok. 1,4m od gotowej posadzki
- przy wprowadzaniu przewodów do obudowy podrozdzielnicy należy zachować jej szczelność
- przewody należy układać w rurach osłonowych montowanych do konstrukcji wiaty
- oprawy oświetlenia podstawowego należy montować do profilu wzmacnionego zamocowanego do konstrukcji budynku
- projekt instalacji elektrycznej należy rozpatrywać wspólnie z rysunkami konstrukcyjnymi, architektonicznymi oraz wszystkich instalacji
- wykonawca przed przystąpieniem do robót zobowiązany jest do zapoznania się ze wszystkimi dokumentacjami
- nie wolno brać żadnego wymiaru mierząc bezpośrednio z rysunku, obowiązkiem wykonawcy jest sprawdzenie wymiaru na obiekcie
- roboty budowlano-instalacyjne muszą być prowadzone z równoległą, bieżącą koordynacją międzybranżową
- dla stosowanych w projekcie rozwiązań systemowych dopuszcza się stosowanie systemów równoważnych
- w sprawach nie określonych dokumentacją obowiązującą:
 - Prawo budowlane
 - Warunki techniczne, jakim powinny odpowiadać budynki i ich usytuowanie
 - Warunki techniczne wykonania i odbioru robót budowlano-montażowych
 - Normy Polskiego Komitetu Normalizacyjnego
 - Instrukcje, wytyczne, świadectwa dopuszczenia, atesty Instytutu Techniki Budowlanej
 - Instrukcje, wytyczne i warunki techniczne producentów i dostawców materiałów budowlano-instalacyjnych



Proj. zabezpieczenie wraz z podlicznikiem w istniejącej rozdzielnicy RG

OCHRONA OD PORAZEŃ
samoczynne wyłączenie zasilania

UKŁAD SIECI
TN-C

UKŁAD INST.
ODBIORCZEJ
TN-S

FIRMA BUDOWLANA E.Z.O.P. Zbigniew Pająk 77 - 400 Złotów, Błękwit 35 e e-mail. p.zbigu@gmail.com, kom. +48 797 171 630	INWESTOR GMINA TARNÓWKA ul. Zwycięstwa 2 77-416 Tarnówka
---	---

OBIEKT: Wiaty do selektywnej zbiórki odpadów komunalnych w Tarnówce.				
RYSUNEK: Instalacja elektryczna oświetlenia wraz ze schematem ideowym rozdzielnicy				Nr rysunku E-2
STANOWISKO	IMIĘ I NAZWISKO	NR UPRAW. BUD.	DATA	PODPIS
Projektant	mgr inż. Tomasz Lach	WKP/0174/PWOE/12	01/2017	
Spawdzający	mgr inż. Wojciech Kosiba	ZAP/0067/POOE/07	01/2017	
BRANŻA E	STADIUM PB/PW	ROK OPR. 2017	NR UMOWY -	SKALA 1:50