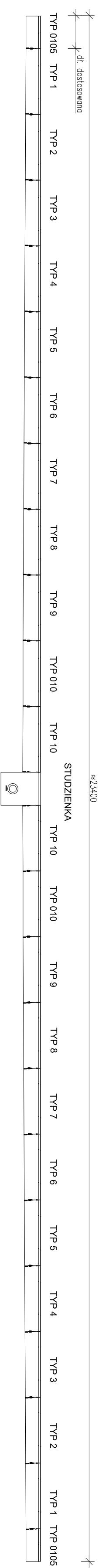


FASERFIX KS 150 FIRMY HAURATON  
z rusztem szczelinowym SW9 kl.125

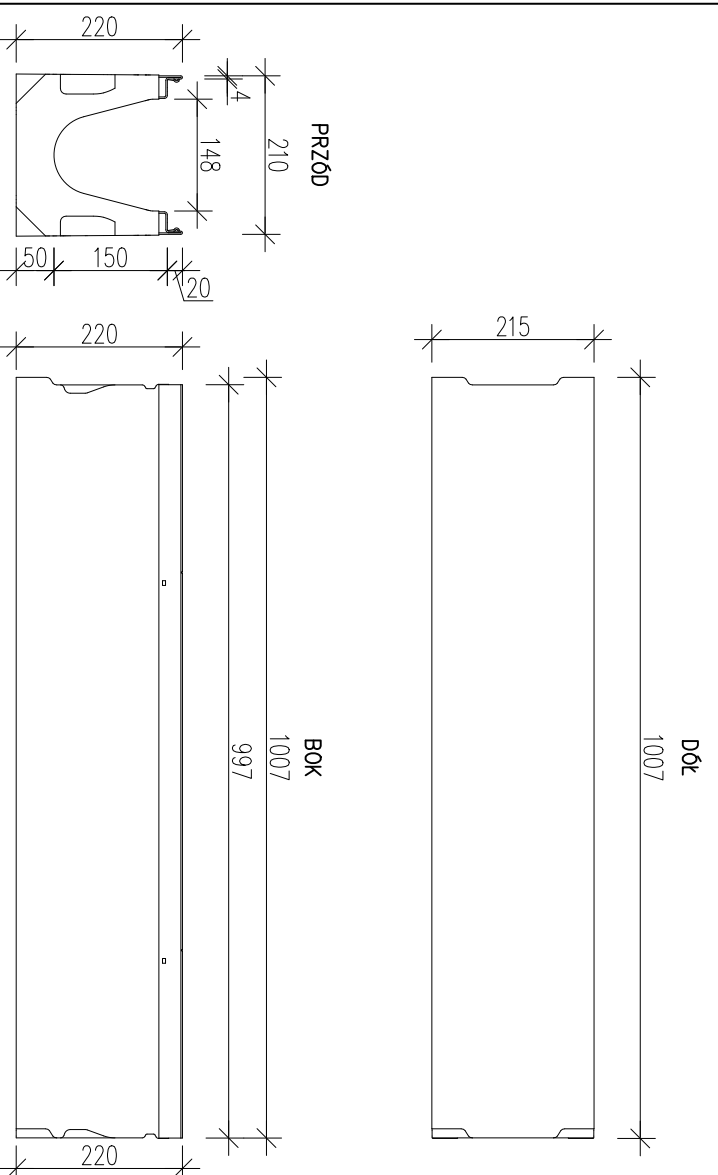


UWAGA:  
Sposób montażu systemu należy wykonać zgodnie z wytycznymi producenta.  
Na etapie wykonawstwa długość skrajnego korzytka należy skrócić dostosowując się do rozpiętości wewnętrznej ścian wiaty.

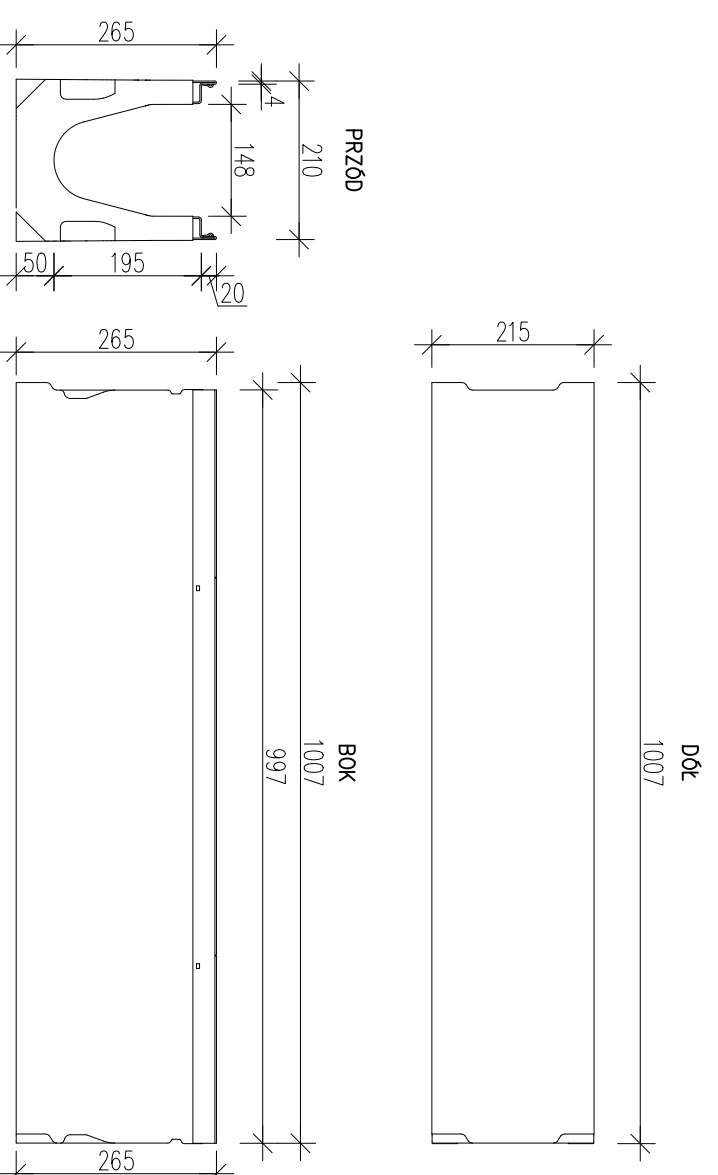
## SZCZEGÓŁY POSZCZEGÓLNYCH ELEMENTÓW SYSTEMU ODWODNIENIA

Skala 1:10

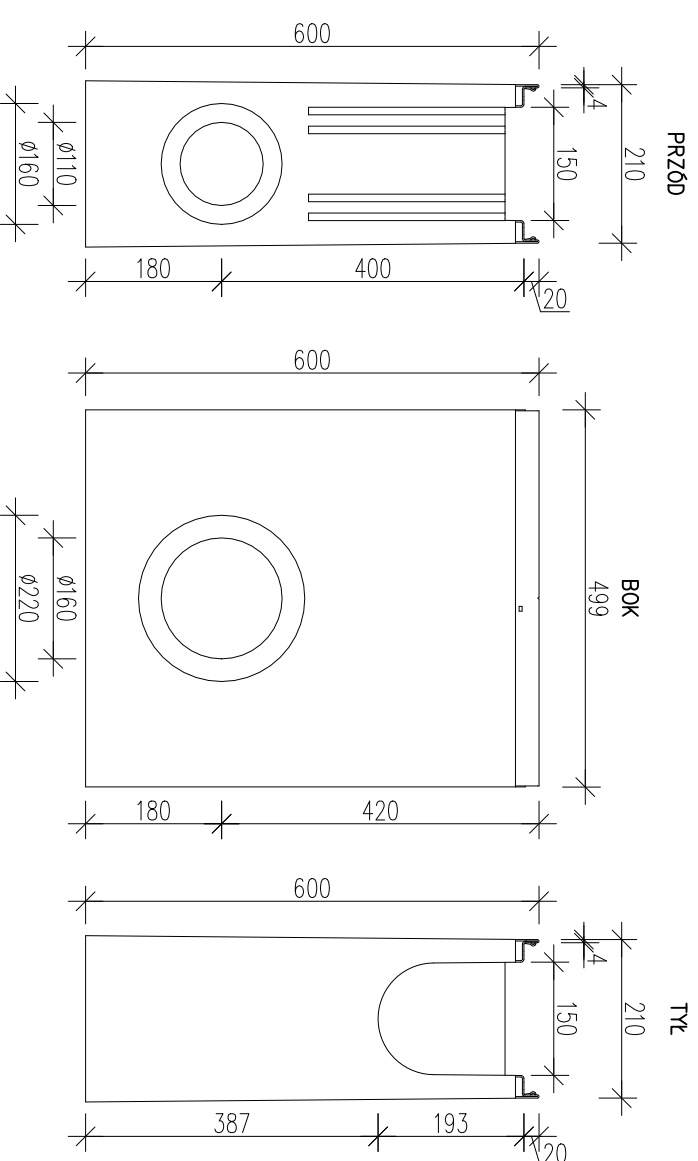
FASERFIX KS 150  
Typ 01



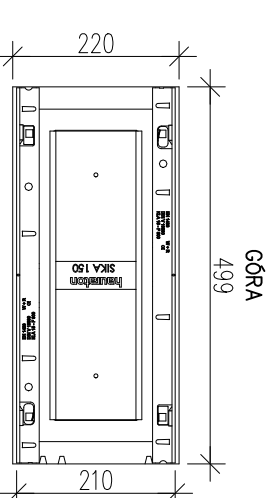
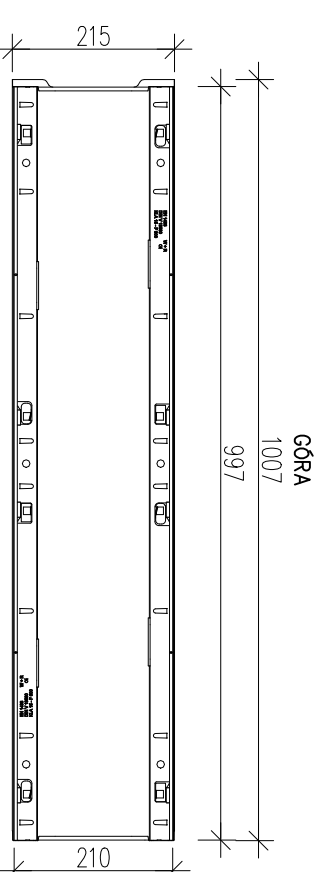
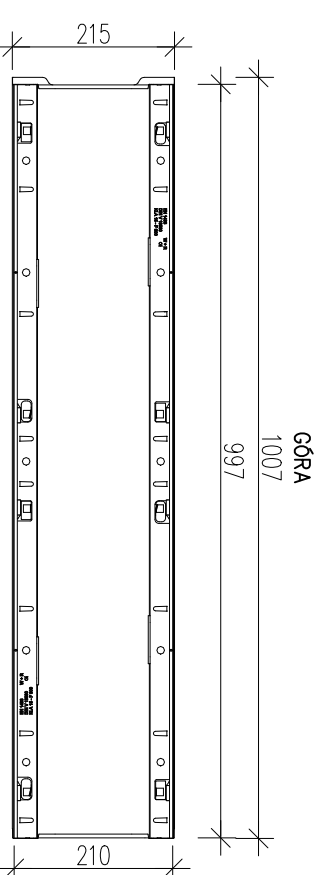
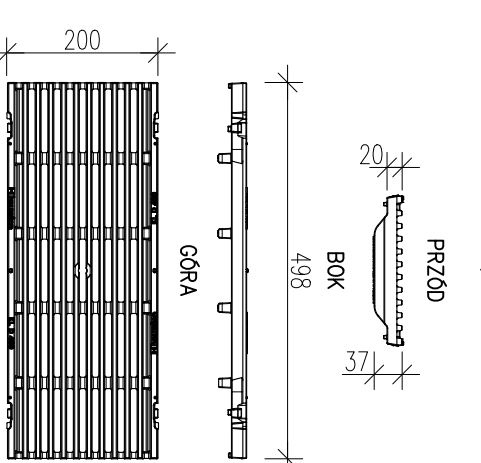
FASERFIX KS 150  
Typ 010



FASERFIX KS 150  
Studzienka z ocynkowanym osadnikiem



FASERFIX KS 150  
Ruszt szczelinowy SW9 kl.B125  
dł. 0,5m



FIRMA BUDOWLANA E.Z.O.P.  
Zbigniew Pająk

77 - 400 Złotów, Błękwił 35 e  
e-mail: p.zbigu@gmail.com, kom. +48 797 171 630

INWESTOR  
ZWIĄZEK GMIN  
KRAJNY  
Al. Piłsna 1  
77 - 400 Złotów

OBIEKT: Wiatła do selektywnej zbiórki odpadów komunalnych w Tamnowca.

RYSUNEK: System odwodnienia liniowego ACO.

Nr rysunku  
K-10

STANOWISKO	IMIĘ I NAZWISKO	DATA	PODPIS
Projektant konst.	mgr inż. Grzegorz Piluszczyk	01/2017	
Sprawdzający konst.	mgr inż. Grzegorz Witkowiak	01/2017	
Opracował	mgr inż. Zbigniew Pająk	01/2017	
Opracowała	mgr inż. Katarzyna Alwin	01/2017	
BRANŻA	STADIUM	ROK OPR.	NR UMOWY
K	Pb/Pw	2017	-
			SKALA 1:50

UWAGA:

Występujące w dokumentacji nazwy, typy i pochodzenie produktów nie są dla Wykonawców wiążące. W przypadku zmian należy zastosować produkty o równoważnych bądź lepszych parametrach technicznych zatwierdzonych przez Zamawiającego.