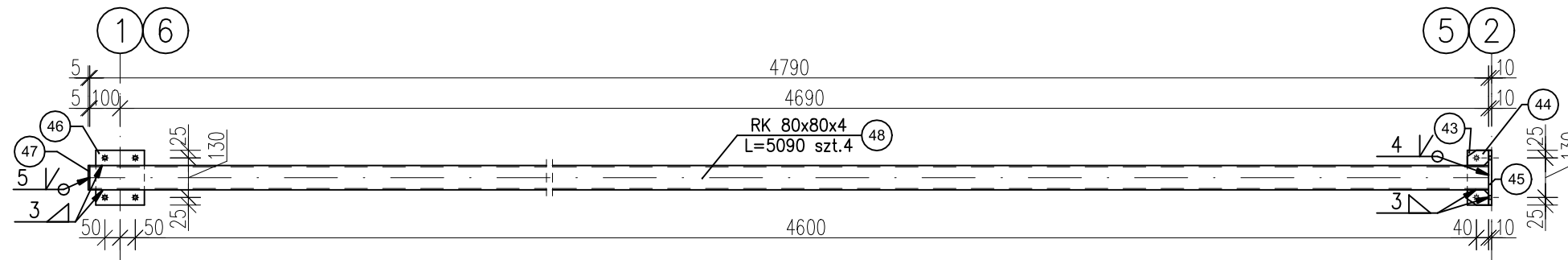


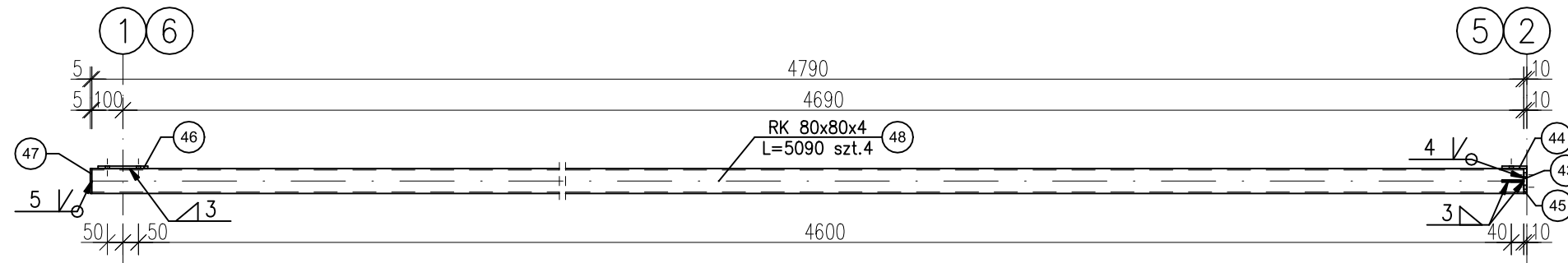
RYGLE ŚCIENNE

skala 1:20

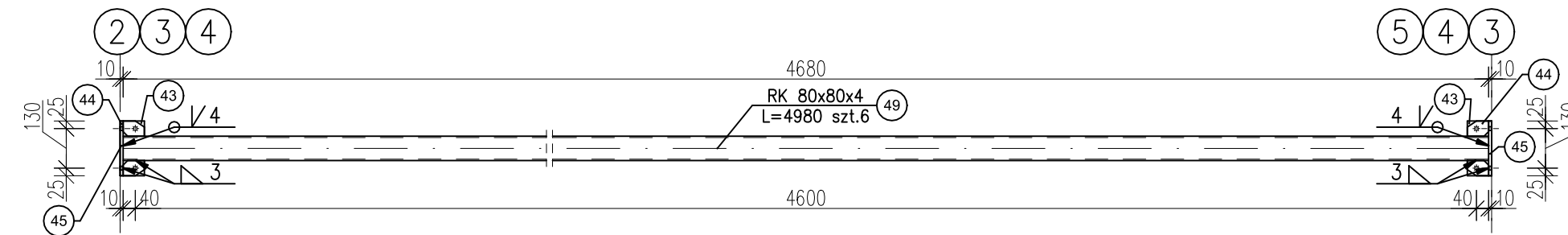
RS1, szt.4 – WIDOK Z BOKU



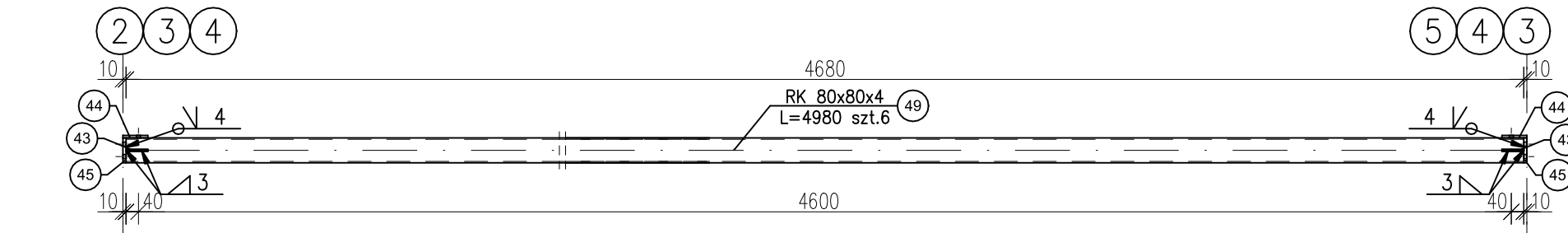
RS1, szt.4 – WIDOK Z GÓRY



RS2, szt.4 – WIDOK Z BOKU



RS2, szt.4 – WIDOK Z GÓRY



ZESTAWIENIE STALI

Pozycja	Nr elementu	Nazwa elementu	Długość [mm]	Liczba sztuk	Gatunek Stali	Dł. razem [m]	Masa jedn. [kg/m]	Masa razem [kg]	
RS1	48	RK 80x80x4	4790	4	S235	19,16	9,410	180,30	
RS2	49	RK 80x80x4	4680	6	S235	28,08	9,410	264,24	
Ogółem:								444,54	
Naddatek na spoiny:		1.8%							8,00
Naddatek na nierówności:		2.0%							8,89
Naddatek na elementy dodatkowe:		1.5%							6,67
Razem:									468,10
Wykonać:		x1							468,10

UWAGA:
Stal S235

FIRMA BUDOWLANA E.Z.O.P.
Zbigniew Pająk

77 - 400 Złotów, Błękit 35 e
e-mail. p.zbigu@gmail.com, kom. +48 797 171 630

INWESTOR
ZWIĄZEK GMIN
KRAJNY

Al. Piasta 1
77 - 400 Złotów

OBIEKT: Wiata do selektywnej zbiórki odpadów komunalnych w Tarnówce.

RYSUNEK: Rygle ścienne.

Nr rysunku
K-9

STANOWISKO	IMIĘ I NAZWISKO	DATA	PODPIS
Projektant konst.	mgr inż. Grzegorz Piluszczyk	WKP/0099/PWOD/04	01/2017
Sprawdzający konst.	mgr inż. Grzegorz Witkowicz	7131/120/P/2000	01/2017
Opracował	mgr inż. Zbigniew Pająk		01/2017
Opracowała	mgr inż. Katarzyna Alwin		01/2017

BRANŻA	STADIUM	ROK OPR.	NR UMOWY	SKALA
K	PW	2017	-	1:20