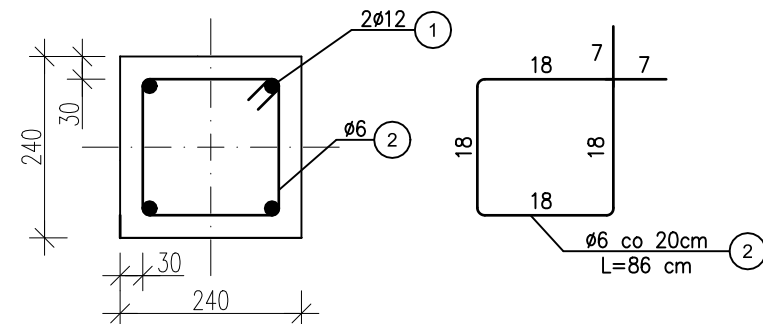


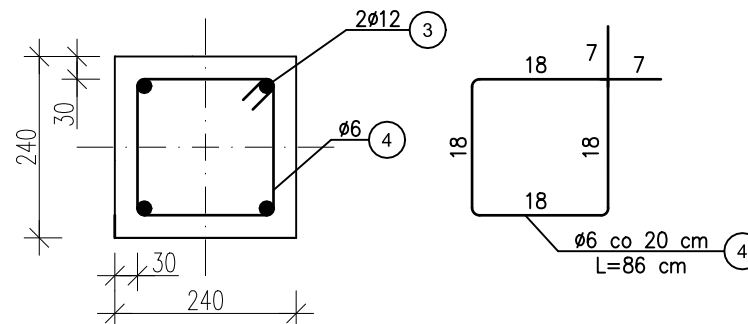
WIENCE

skala 1:10

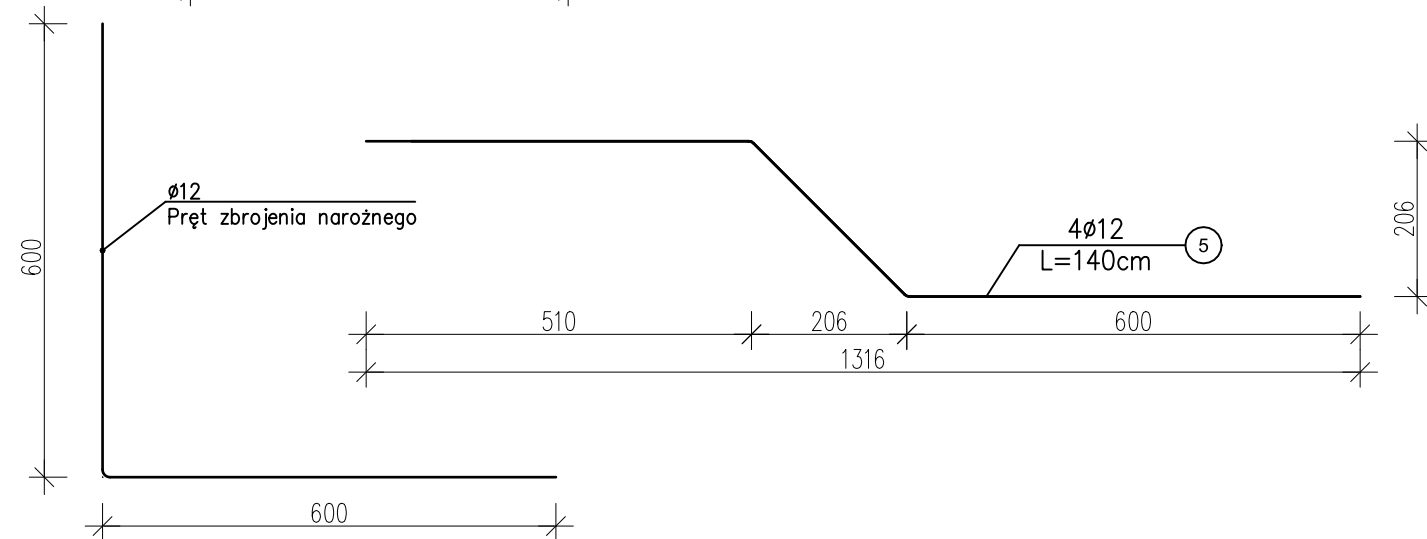
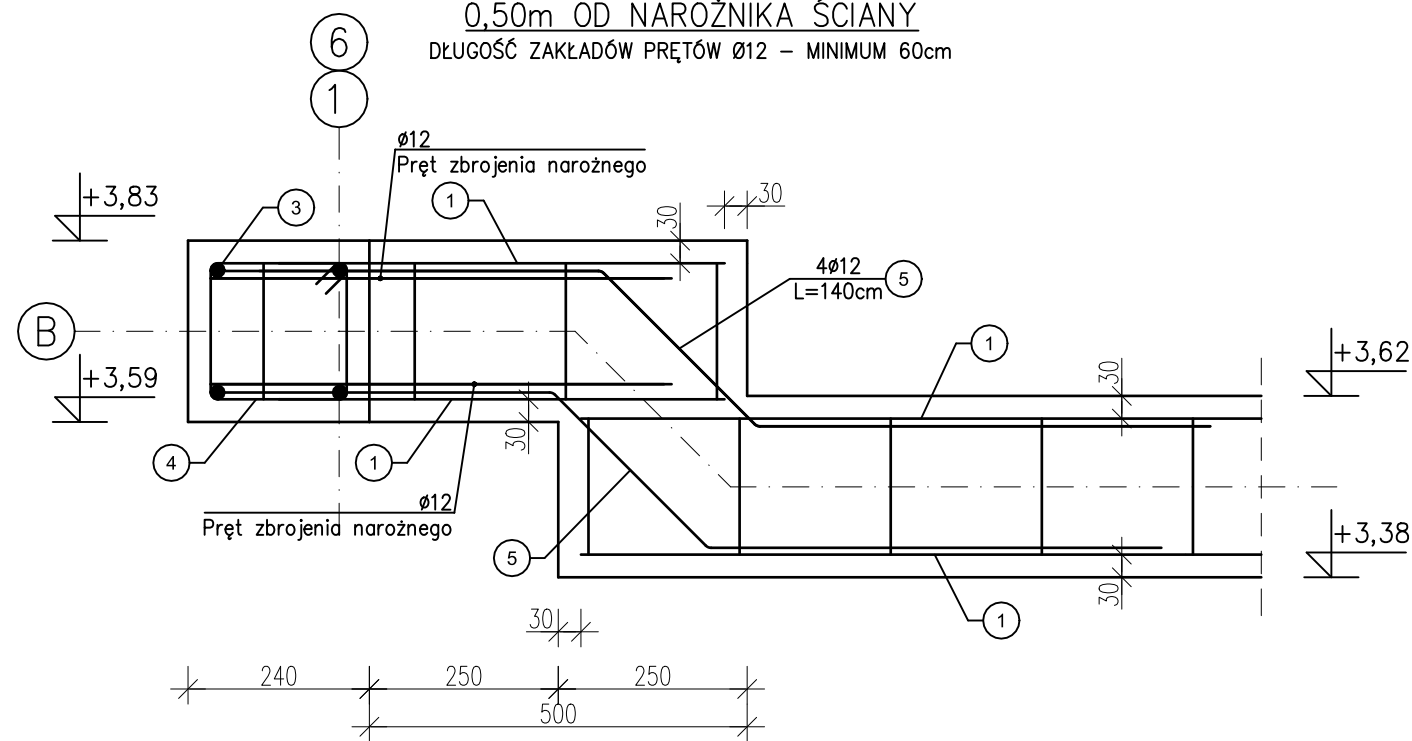
WIENIEC W1
DŁUGOŚĆ ZAKŁADÓW PRĘTÓW Ø12 – MINIMUM 60cm



WIENIEC W2 – pod skosem
DŁUGOŚĆ ZAKŁADÓW PRĘTÓW Ø12 – MINIMUM 60cm



SCHODEK WYSOKOŚCI WIENCA W1 DO WYSOKOŚCI W2
0,50m OD NAROŻNIKA ŚCIANY
DŁUGOŚĆ ZAKŁADÓW PRĘTÓW Ø12 – MINIMUM 60cm



ZESTAWIENIE ZBROJENIA

Pozycja	Ilość elementów	Nr pręta	Średnica [Ø]	Długość [m]	Ilość prętów	Długość całkowita pręta [m]	
						Ø6	Ø12
W-1	1	1	12	26,22	4		104,88
		2	6	0,86	130	111,80	
W-2	2	3	12	8,98	4		71,84
		4	6	0,86	45	38,70	
W-1/2	2	5	12	1,40	4		11,20
Długość wg średnic (m)						150,50	187,92
Masa 1 m pręta (kg/m)						0,222	0,888
Masa łączna wg średnic (kg)						33,41	166,87
Masa łączna wg gatunku stali (kg)						200,28	
Ogółem (kg)						200,28	

UWAGA:
Pręty podłużne łączyć na zakład min. 60 cm
Beton C 20/25
Stal RB500 (A-IIIIN)

FIRMA BUDOWLANA E.Z.O.P.
Zbigniew Pająk

77 - 400 Złotów, Błękit 35 e
e-mail. p.zbigu@gmail.com, kom. +48 797 171 630

INWESTOR
ZWIĄZEK GMIN
KRAJNY

Al. Piasta 1
77 - 400 Złotów

OBIEKT: Wiata do selektywnej zbiórki odpadów komunalnych w Tarnówce.

RYСУNEK: Wieńce.

Nr rysunku
K-8

STANOWISKO	IMIĘ I NAZWISKO	DATA	PODPIS
Projektant konst.	mgr inż. Grzegorz Piluszczyk	WKP/0099/PWOD/04	01/2017
Sprawdzający konst.	mgr inż. Grzegorz Witkowicz	7131/120/P/2000	01/2017
Opracował	mgr inż. Zbigniew Pająk		01/2017
Opracowała	mgr inż. Katarzyna Alwin		01/2017

BRANŻA	STADIUM	ROK OPR.	NR UMOWY	SKALA
K	PW	2017	-	1:10