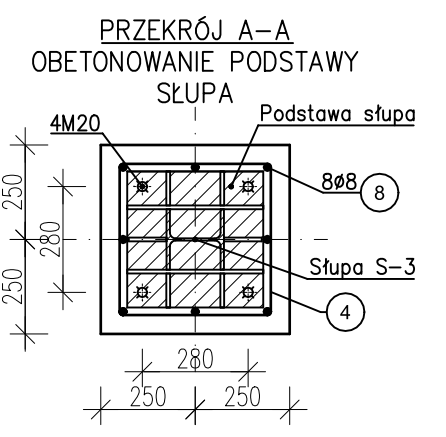
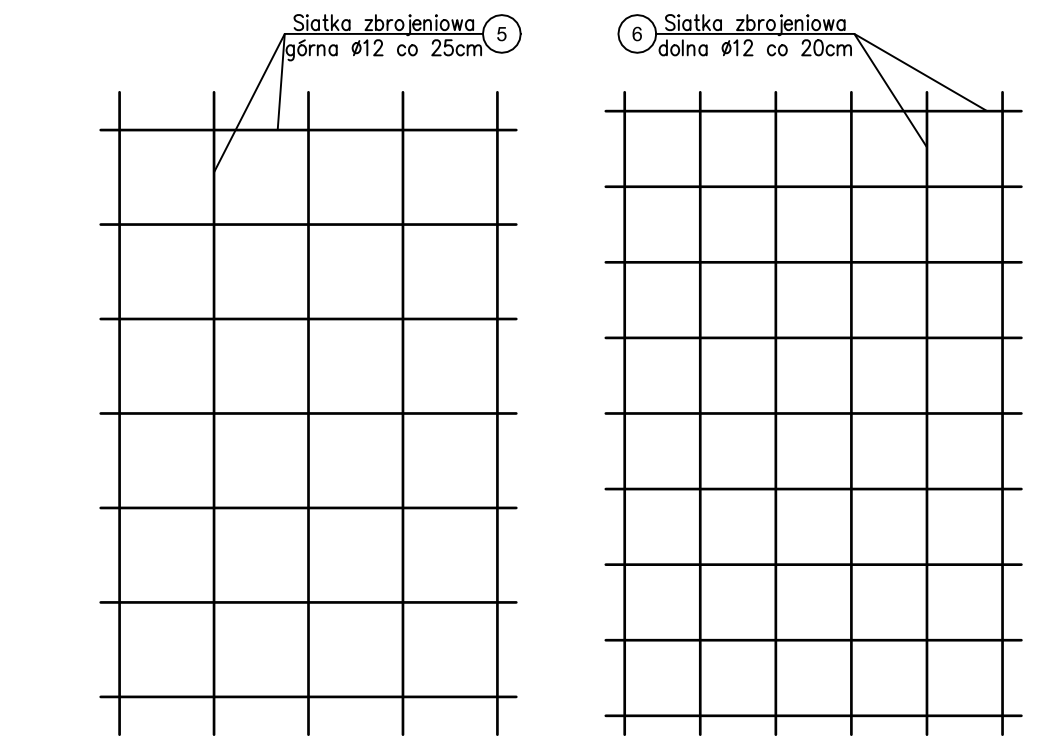
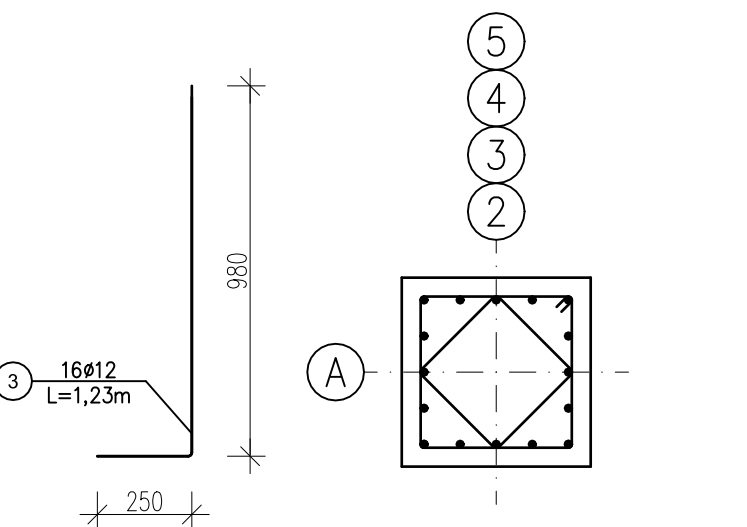
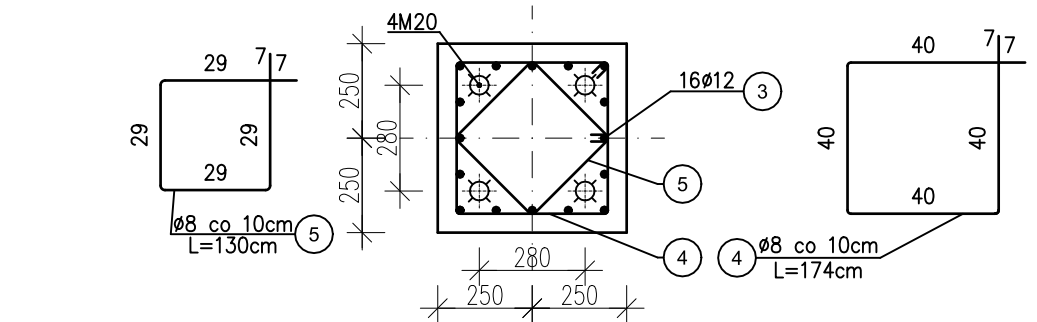
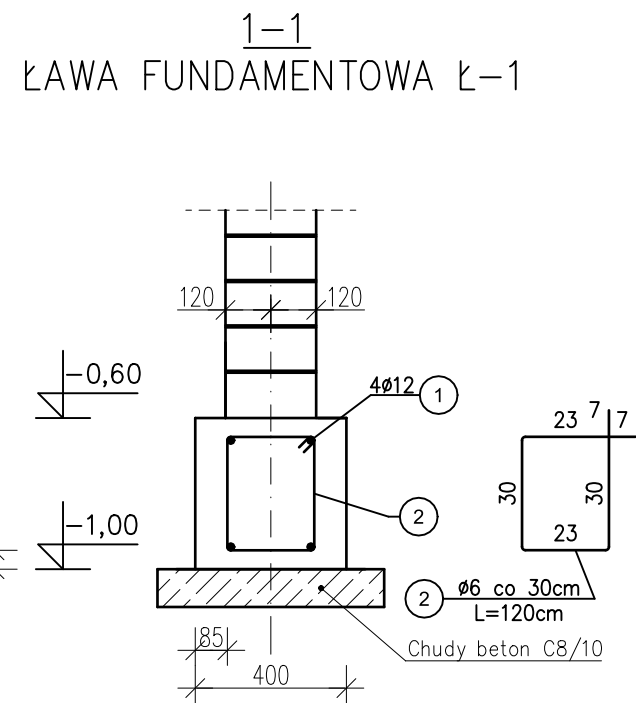
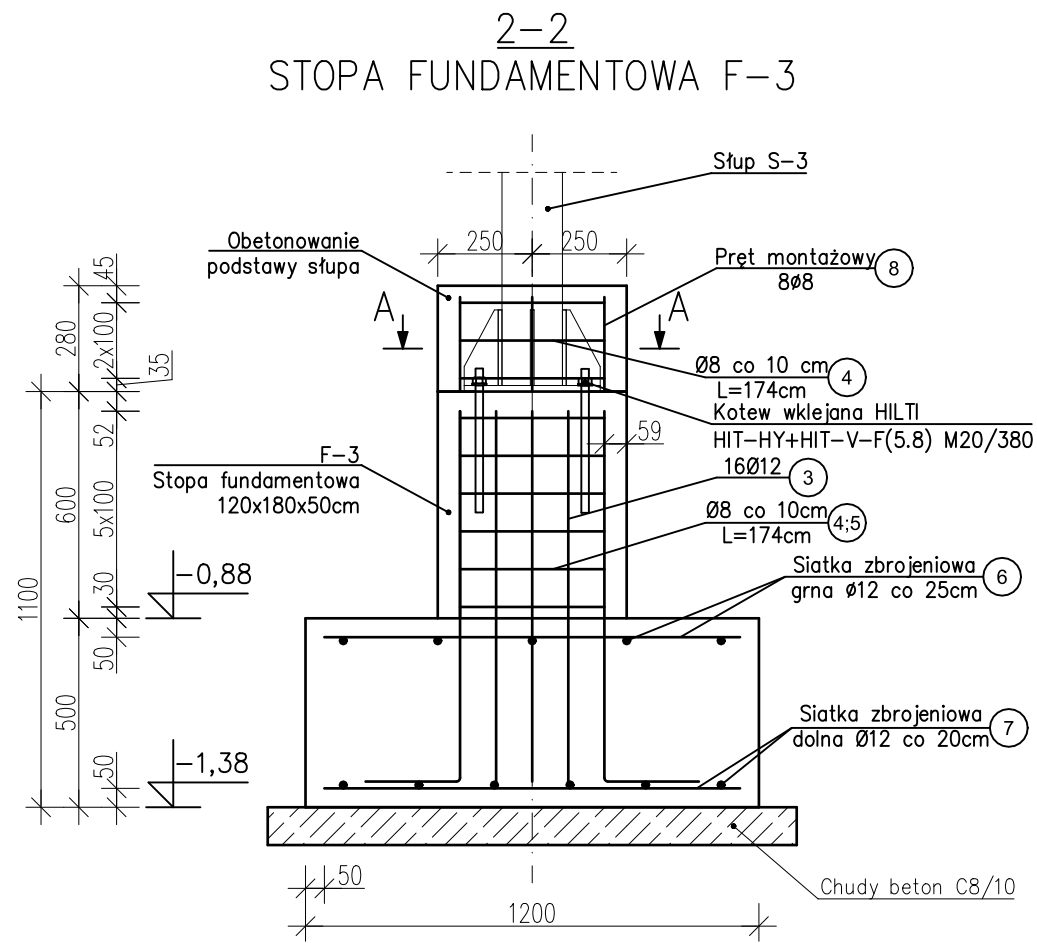


# RZUT FUNDAMENTÓW - PRZEKROJE skala 1:20



## ZESTAWIENIE ZBROJENIA

Pozycja	Ilość elementów	Nr pręta	Średnica [Ø]	Długość [m]	Ilość prętów	Długość całkowita pręta [m]			
						Ø6	Ø8	Ø12	
gatunek stali: RB500									
Ł-1	1	1	12	34,09	4			136,36	
		2	6	1,20	121	145,20			
F-3	4	3	12	1,23	16			78,72	
		4	8	1,74	9		62,64		
		5	8	1,30	6		31,20		
		6	12	1,70	5			34,00	
					1,10	7			30,40
		7	12	1,70	6				40,80
					1,10	9			39,60
				8	8	0,30	8		9,60
Długość wg średnic (m)						145,20	103,44	359,88	
Masa 1 m pręta (kg/m)						0,222	0,395	0,888	
Masa łączna wg średnic (kg)						32,24	40,86	319,57	
Masa łączna wg gatunku stali (kg)						392,67			
Ogółem (kg) x1						392,67			

## ZESTAWIENIE KOTEW

Lp.	Nazwa	Materiał	Długość [cm]	Liczba [szt.]
1	Kotew wklejana HILTI HIT-HY+HIT-V-F(5.8) M20/380	stal S235	540	12

## UWAGA:

Poziom posadzki 0,00 m = 105,80 m n.p.t.  
Poziom posadowienia -1,00 m i -1,38 m  
Beton C 20/25  
Stal RB500 (A-IIIIN)

<b>FIRMA BUDOWLANA E.Z.O.P.</b> Zbigniew Pająk 77 - 400 Złotów, Błękit 35 e e-mail. p.zbigu@gmail.com, kom. +48 797 171 630			<b>INWESTOR</b> ZWIĄZEK GMIN KRAJNY Al. Piasta 1 77 - 400 Złotów	
OBIEKT: Wiata do selektywnej zbiórki odpadów komunalnych w Tarnówce.				
RYSUNEK: Rzut fundamentów - przekroje.				Nr rysunku K-1.2
STANOWISKO	IMIĘ I NAZWISKO	DATA	PODPIS	
Projektant konst.	mgr inż. Grzegorz Piluszczyk	01/2017		
Sprawdzający konst.	mgr inż. Grzegorz Witkowicz	01/2017		
Opracował	mgr inż. Zbigniew Pająk	01/2017		
Opracowała	mgr inż. Katarzyna Alwin	01/2017		
BRANŻA	STADIUM	ROK OPR.	NR UMOWY	SKALA
K	PB/PW	2017	-	1:20