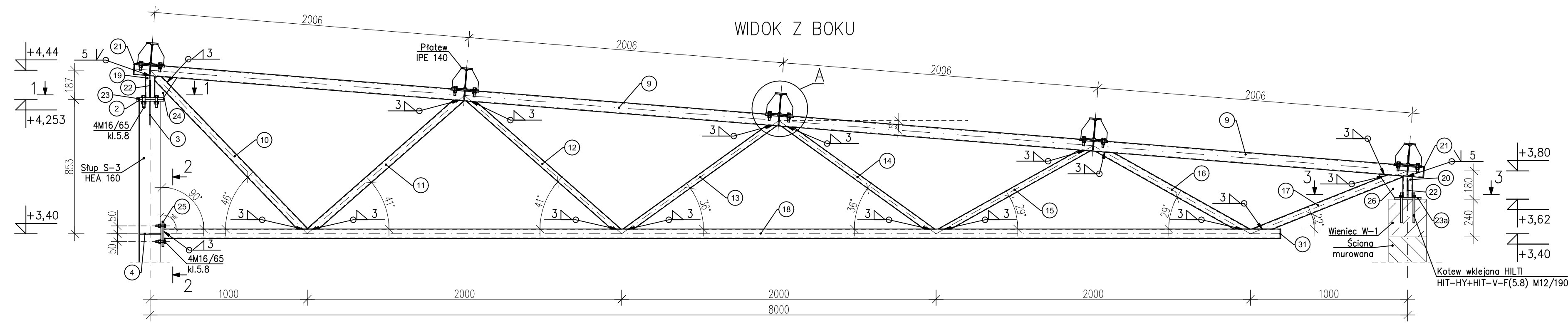
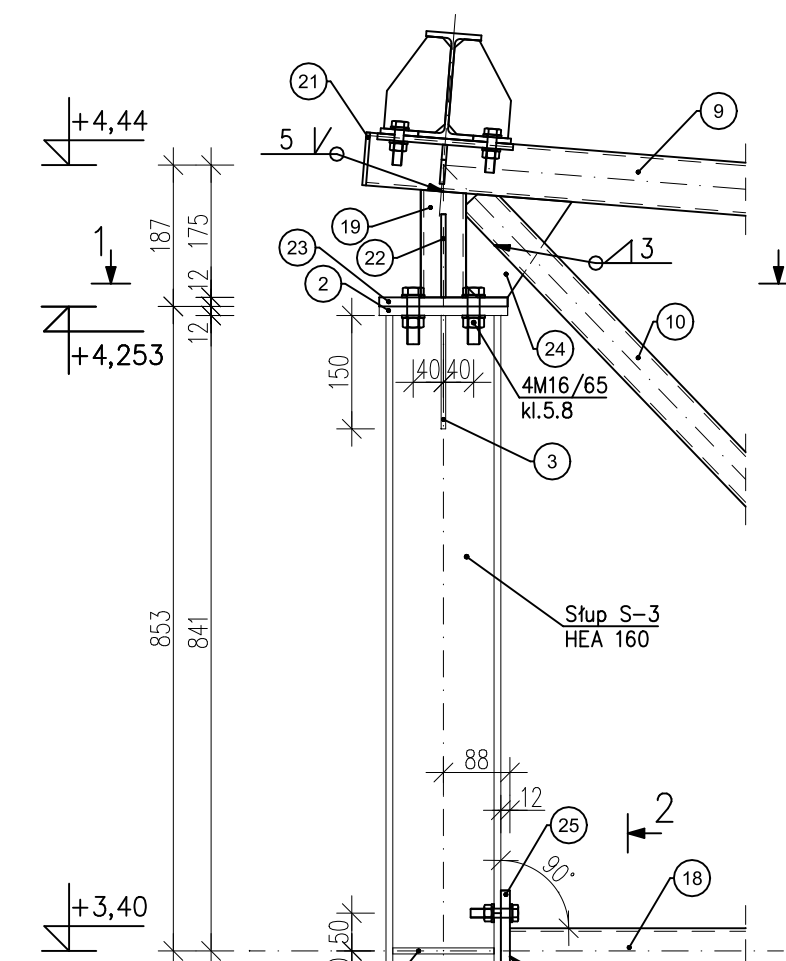


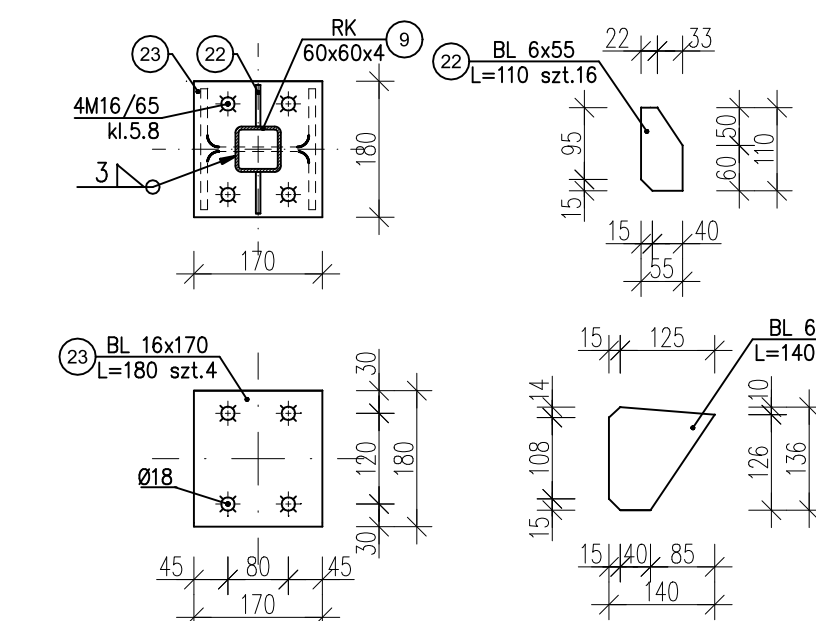
KRATOWNICA KR skala 1:20



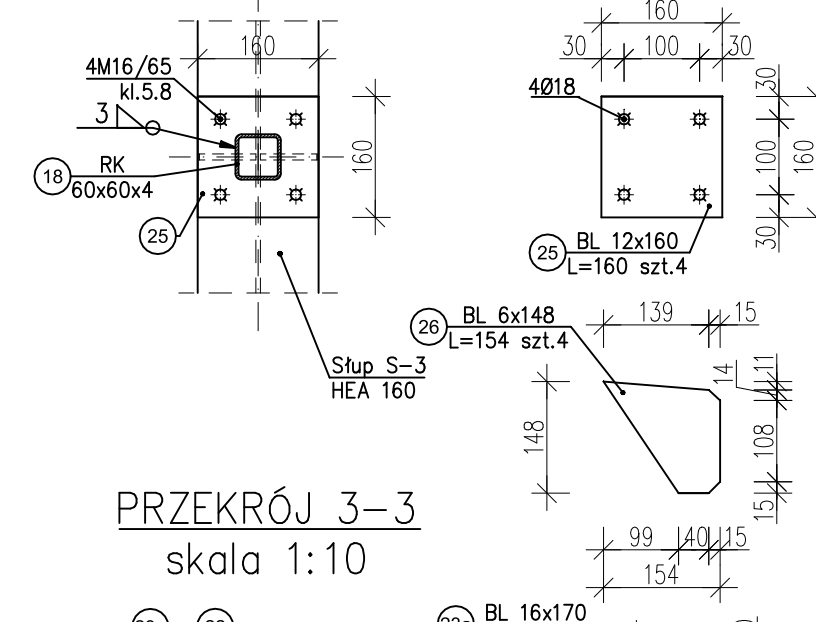
SZCZEGÓL OPARCIE KRATOWNICY NA SŁUPIE S-3 skala 1:10



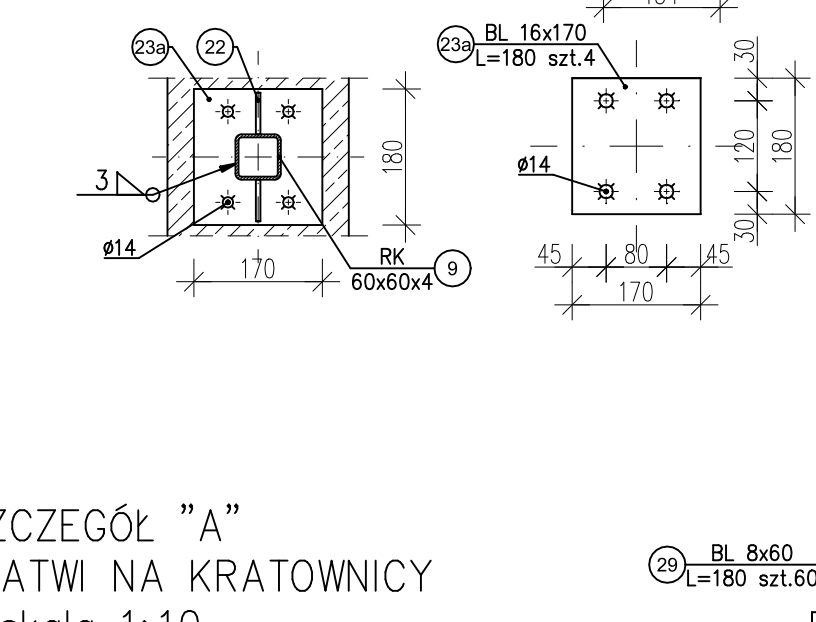
PRZEKRÓJ 1-1 skala 1:10



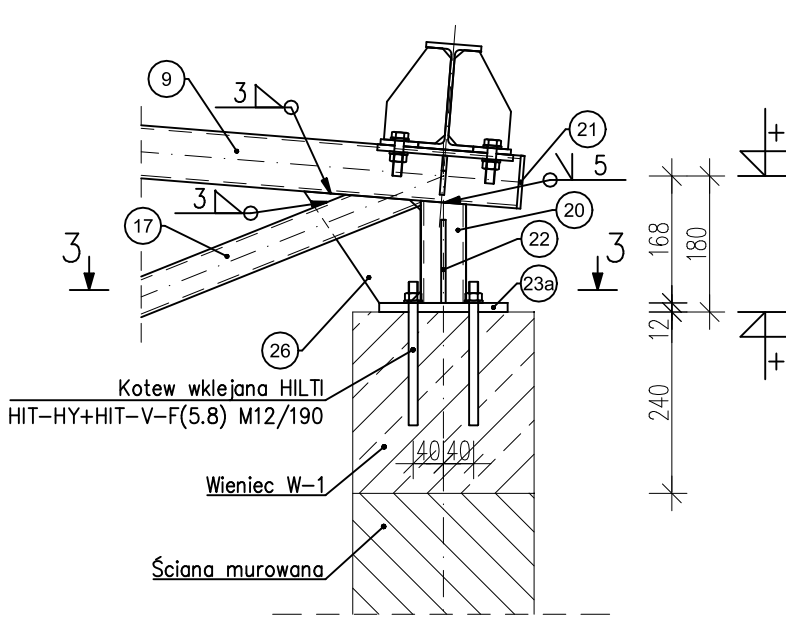
PRZEKRÓJ 2-2 skala 1:10



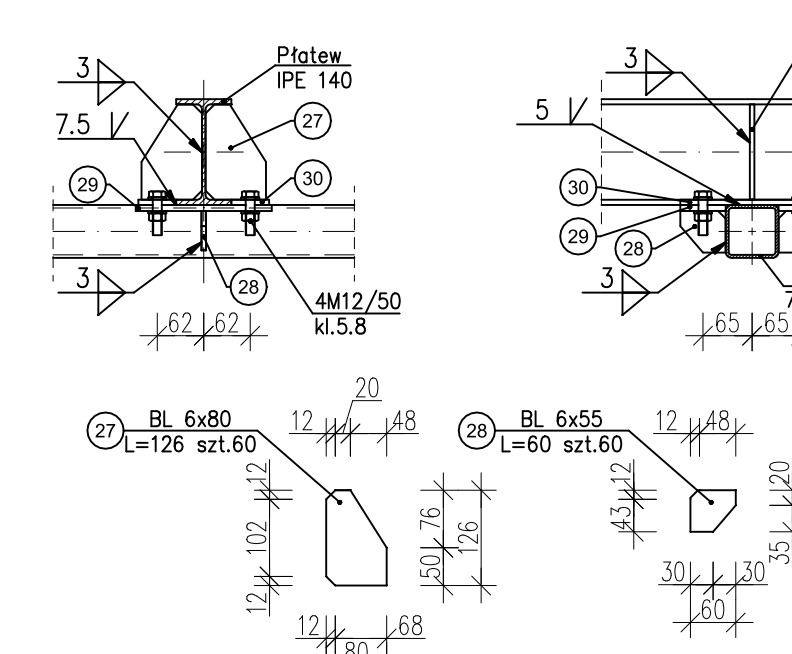
PRZEKRÓJ 3-3 skala 1:10



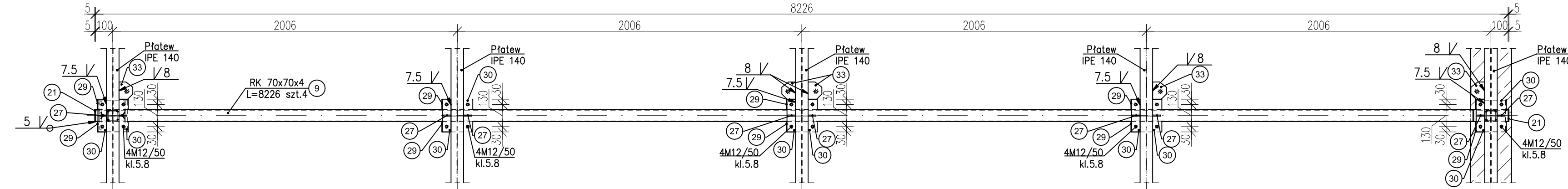
SZCZEGÓL OPARCIE KRATOWNICY NA SŁUPIE S-1 skala 1:10



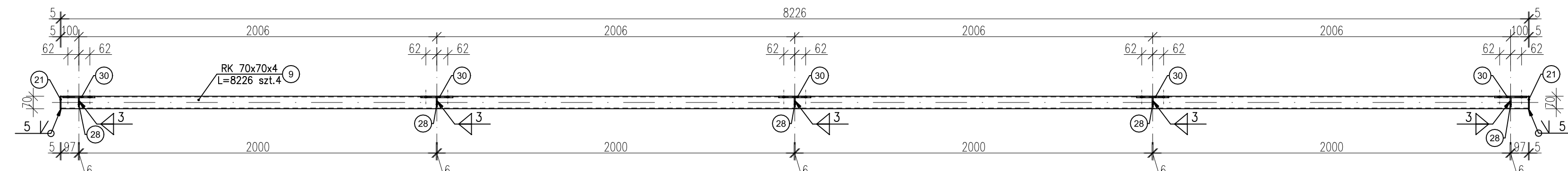
SZCZEGÓL "A" OPARCIE PŁATWI NA KRATOWNICY skala 1:10



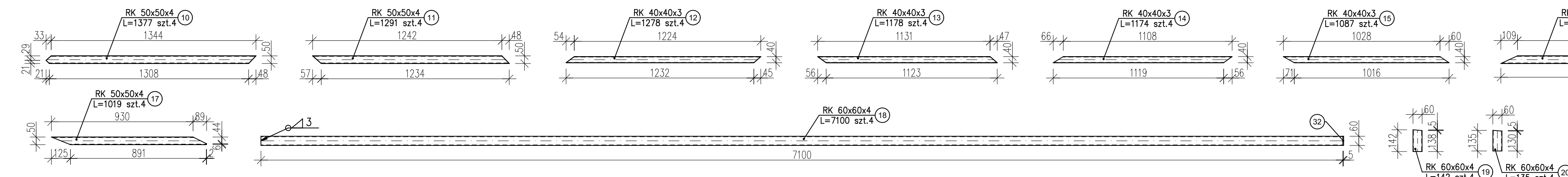
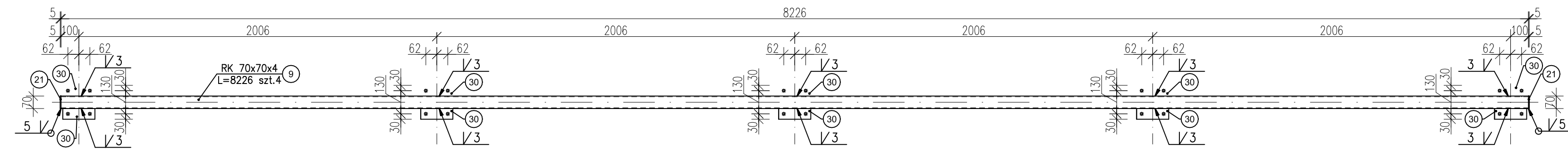
WIDOK Z GÓRY



PAS GÓRNY KRATOWNICY - WIDOK Z BOKU



PAS GÓRNY KRATOWNICY - WIDOK Z GÓRY



ZESTAWIENIE STALI

pozycja	Nr elementu	Nazwa elementu	Długość [mm]	Liczba sztuk	Gatunek Stali	Dł. razem [m]	Masa jedn. [kg/m]	Masa razem [kg]
9	RK 70x70x4	8226	4	S235	32,904	8,691	285,969	
10	RK 50x50x4	1377	4	S235	5,508	6,208	34,194	
11	RK 50x50x4	1291	4	S235	5,164	6,208	32,058	
12	RK 40x40x3	1278	4	S235	5,112	3,602	18,414	
13	RK 40x40x3	1178	4	S235	4,712	3,602	16,973	
14	RK 40x40x3	1174	4	S235	4,696	3,602	16,915	
15	RK 40x40x3	1087	4	S235	4,348	3,602	15,662	
16	RK 50x50x4	1100	4	S235	4,400	6,208	27,315	
17	RK 50x50x4	1019	4	S235	4,076	6,208	25,304	
18	RK 60x60x4	7100	4	S235	28,400	7,450	211,580	
19	RK 60x60x4	142	4	S235	0,568	7,450	4,232	
20	RK 60x60x4	135	4	S235	0,540	7,450	4,023	
21	BL 5x70	70	8	S235	0,560	2,748	1,539	
22	BL 6x55	110	16	S235	1,760	2,591	4,560	
23	BL 16x170	180	4	S235	0,720	21,352	15,374	
23a	BL 16x170	180	4	S235	0,720	21,352	15,374	
24	BL 6x136	140	4	S235	0,560	6,406	3,588	
25	BL 12x160	160	4	S235	0,640	15,072	9,646	
26	BL 6x148	154	4	S235	0,616	6,971	4,294	
27	BL 6x80	126	80	S235	10,080	3,768	37,982	
28	BL 6x55	60	60	S235	3,600	2,591	9,328	
29	BL 8x60	180	60	S235	10,800	3,768	40,695	
30	BL 7x50	190	40	S235	7,600	2,748	20,885	
31	BL 5x60	60	4	S235	0,240	2,355	0,566	

Ogółem:	856,470
Naddatek na spoiny: 1.8%	15,417
Naddatek na nierówności: 2.0%	17,130
Naddatek na elementy dodatkowe: 1.5%	12,847
Razem:	901,864
Wykonać: x1	901,864

ZESTAWIENIE ŚRUB

MIĘJSCE	RODZAJ ŚRUBY	KLASA	DŁUGOŚĆ [mm]	LICZBA SZTUK
Połączenie kratownicy ze słupem	M16	5.8	65	16
Połączenie doczołowe kratownicy ze słupem	M16	5.8	65	16

ZESTAWIENIE KOTEW

MIĘJSCE	NAZWA	MATERIAŁ	DŁUGOŚĆ [mm]	LICZBA SZTUK
Połączenie kratownicy ze słupem (wieńcem)	Kotew wklejana HILTI HIT-HY+HIT-V-F(5.8) M12/190	stal S235	190	16

UWAGA:
Stal S235

FIRMA BUDOWLANA E.Z.O.P.
Zbigniew Pająk
77 - 400 Złotów, Błękwit 35 e
e-mail: p.zbigu@gmail.com, kom. +48 797 171 630

INWESTOR
ZWIĄZEK GMIN
KRAJNY
Al. Piłata 1
77 - 400 Złotów

OBIEKT: Punkt selektywnej zbiórki odpadów komunalnych w Zakrzewiu.

RYSunEK:	Kratownica KR	Nr rysunku
STANOWISKO	IMIE I NAZWISKO	DATA
Projektant konst.	mgr inż. Grzegorz Pluszczyk	09/2016
Sprawdzający konst.	mgr inż. Grzegorz Witkowiak	09/2016
Opracował	mgr inż. Zbigniew Pająk	09/2016
Opracowała	inż. Katarzyna Alwin	09/2016

BRANZA	STADIUM	ROK OPR.	NR UMOWY	SKALA
K	PW	2016	-	1:20