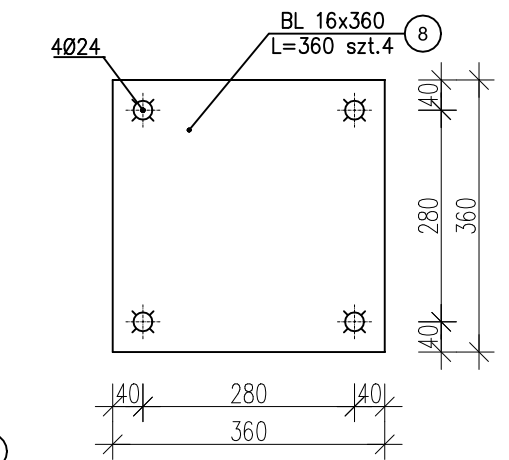
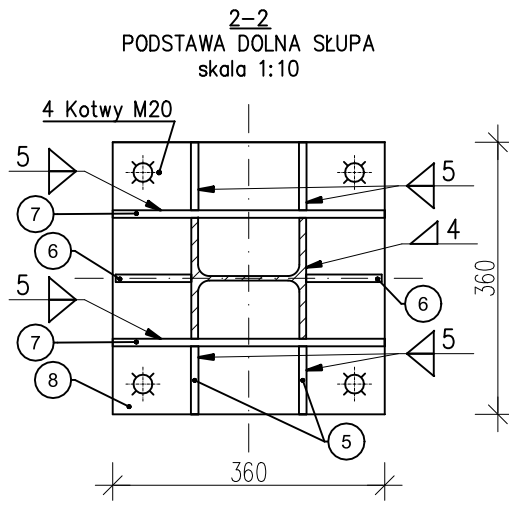
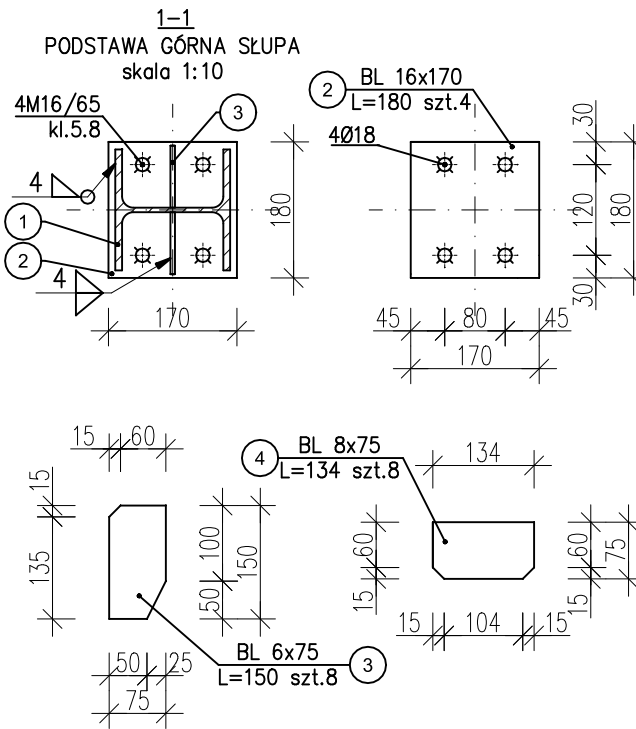
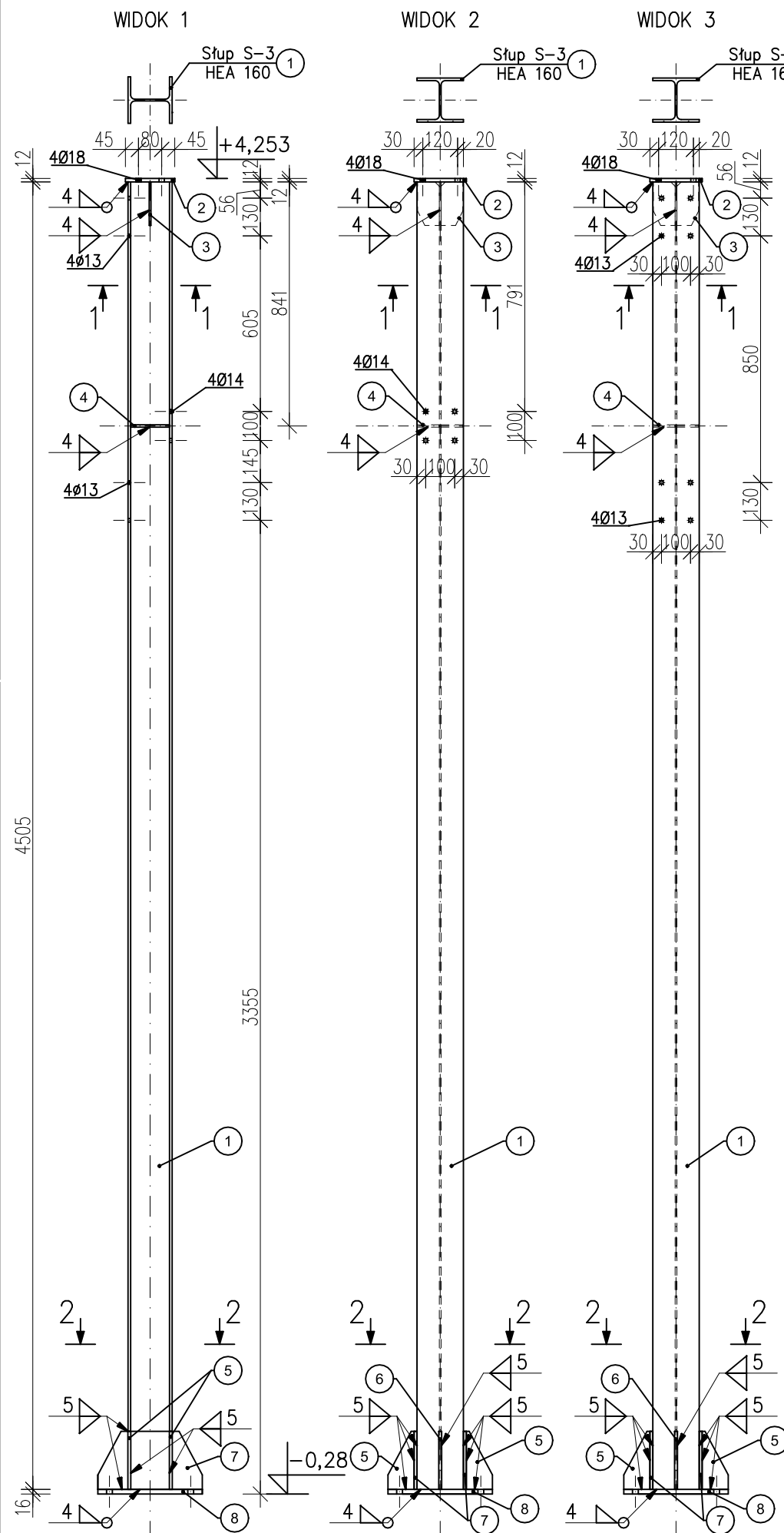


# SŁUP STALOWY S-3

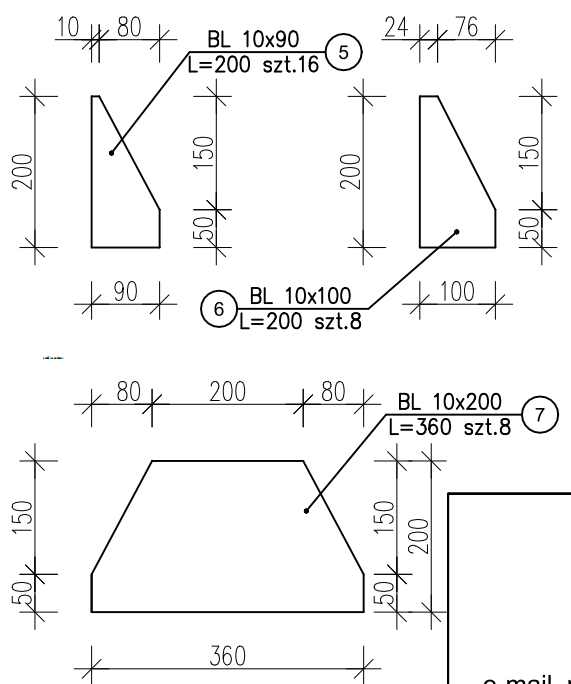
## skala 1:20



### ZESTAWIENIE STALI

Pozycja	Nr elementu	Nazwa elementu	Długość [mm]	Liczba sztuk	Gatunek Stali	Dł. razem [m]	Masa jedn. [kg/m]	Masa razem [kg]
S-3	1	HEA 160	4505	4	S235	18,02	30,400	547,808
	2	BL 16x170	180	4	S235	0,72	21,352	15,374
	3	BL 6x75	150	8	S235	1,20	3,533	4,240
	4	BL 8x75	134	8	S235	1,07	4,710	5,040
	5	BL 10x90	200	16	S235	3,20	7,065	22,608
	6	BL 10x100	200	8	S235	1,60	7,850	12,560
	7	BL 10x200	360	8	S235	2,88	15,700	45,216
	8	BL 16x360	360	4	S235	1,44	45,216	65,111
Ogółem:								717,957
Naddatek na spoiny: 1.8%								12,924
Naddatek na nierówności: 2.0%								14,359
Naddatek na elementy dodatkowe: 1.5%								10,770
Razem:								756,010
Wykonać: x1								756,010

UWAGA:  
 Poziom posadzki 0,00 m  
 Poziom posadowienia -1,38 m  
 Beton C 20/25  
 Stal S235  
 Stal zbrojeniowa RB500 (A-IIIN)



<b>FIRMA BUDOWLANA E.Z.O.P.</b> Zbigniew Pająk 77 - 400 Złotów, Błękit 35 e e-mail. p.zbigu@gmail.com, kom. +48 797 171 630			<b>INWESTOR</b> ZWIĄZEK GMIN KRAJNY Al. Piasta 1 77 - 400 Złotów	
OBIEKT: Punkt selektywnej zbiórki odpadów komunalnych w Zakrzewiu.				
RYSUNEK: Słup stalowy S-3				Nr rysunku K-4.2
STANOWISKO	IMIĘ I NAZWISKO	DATA	PODPIS	
Projektant konst.	mgr inż. Grzegorz Piluszczyk	09/2016	WKP/0099/PWOD/04	
Sprawdzający konst.	mgr inż. Grzegorz Witkowicz	09/2016	7131/120/P/2000	
Opracował	mgr inż. Zbigniew Pająk	09/2016		
Opracowała	inż. Katarzyna Alwin	09/2016		
BRANŻA K	STADIUM PW	ROK OPR. 2016	NR UMOWY -	SKALA 1:20