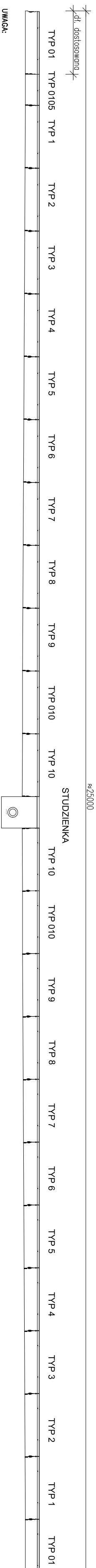


FASERFIX KS 150 FIRMY HAURATON
z rusztem szczelinowym SW9 K1.125

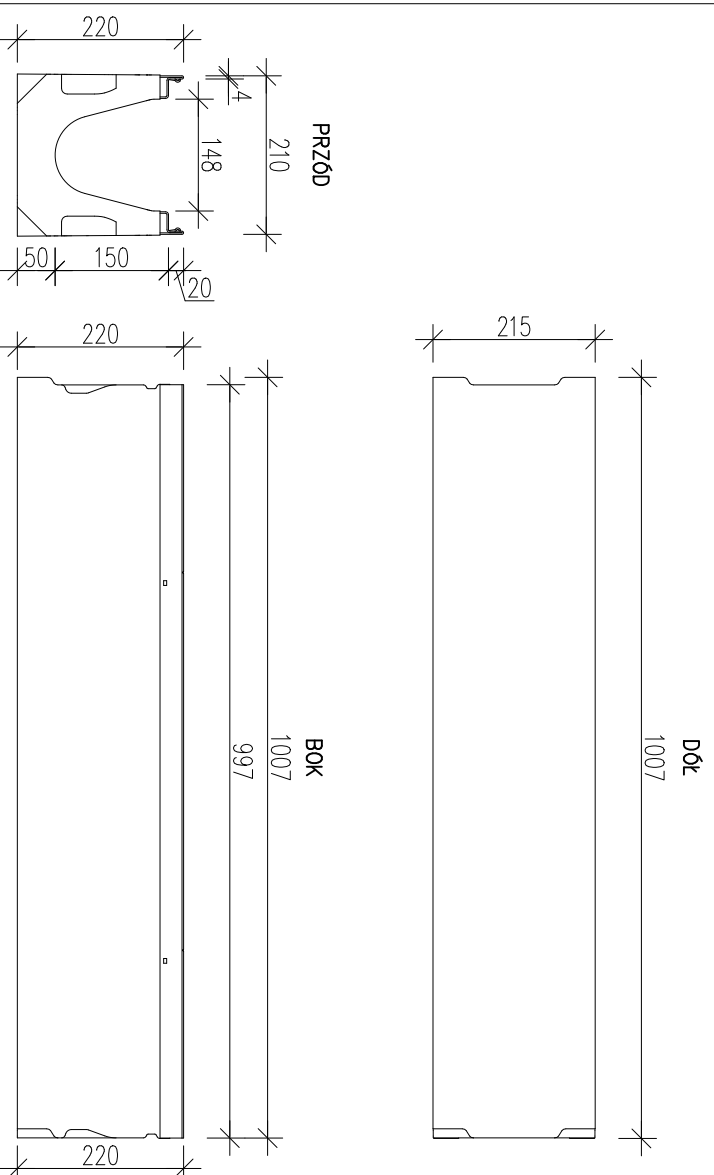
SYSTEM ODWODNIENIA
LINIOWEGO ACO
skala 1:50



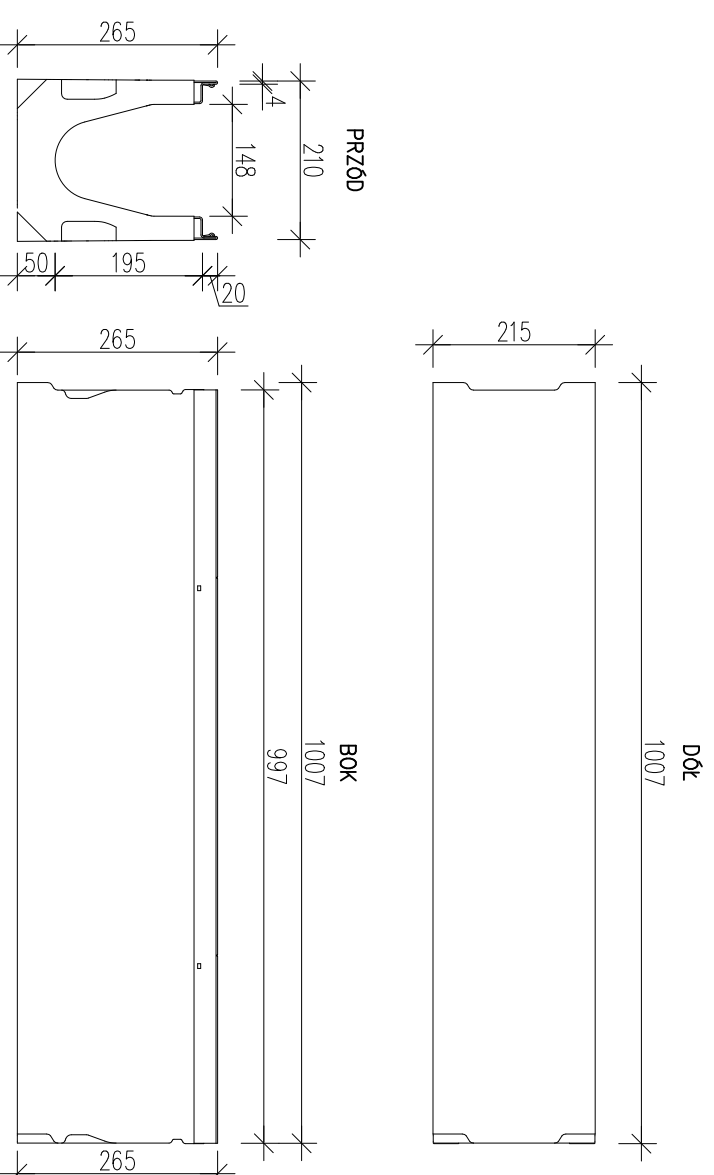
UWAGA:
Sposób montażu systemu należy wykonać zgodnie z wytycznymi producenta.
No etapie wykonawstwa długość skrajnego korka należy skrócić dostosowując się do rozpiętości wewnętrznej ścian wloty.

SZCZEGÓŁY POSZCZEGÓLNYCH ELEMENTÓW SYSTEMU ODWODNIENIA

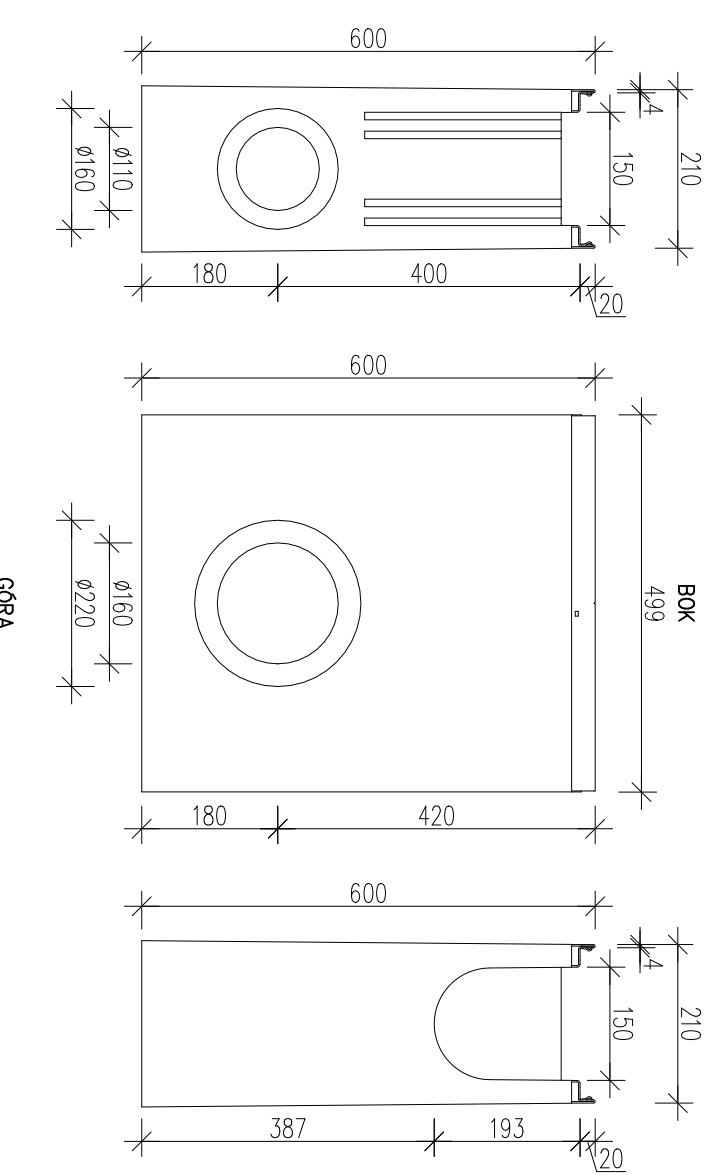
FASERFIX KS 150
Typ 01



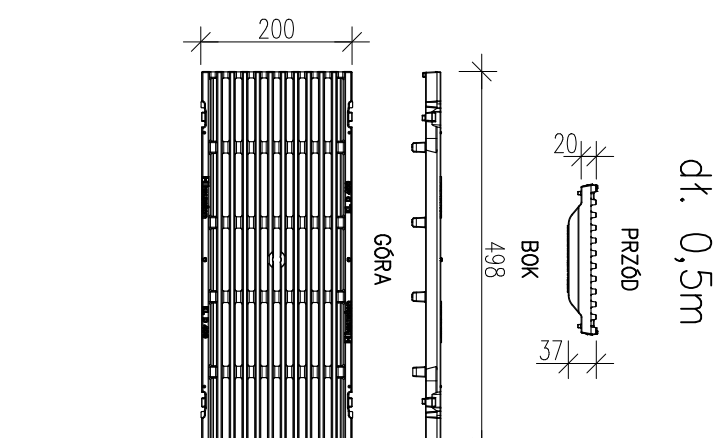
FASERFIX KS 150
Typ 010



FASERFIX KS 150
Typ 010



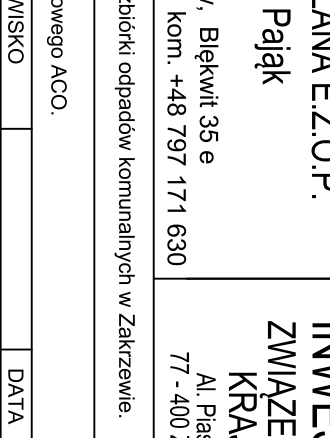
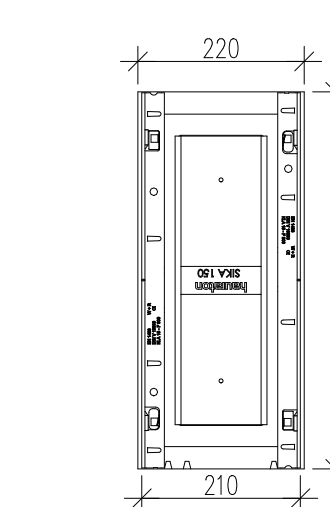
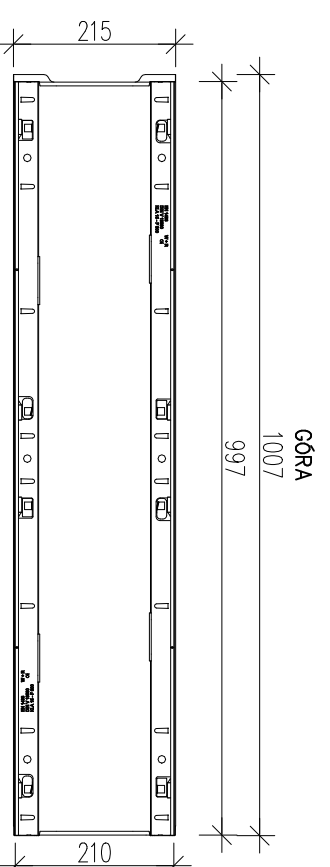
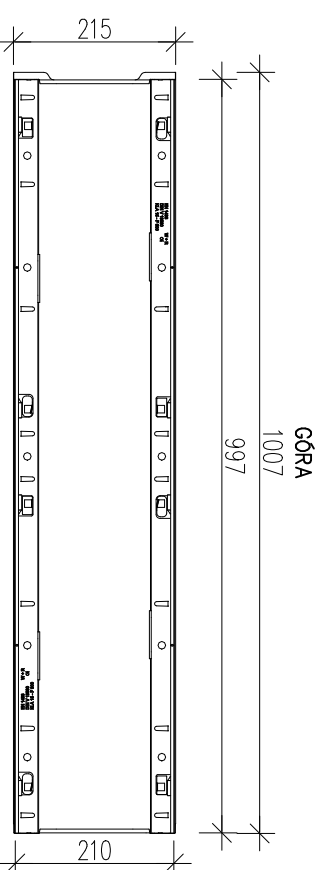
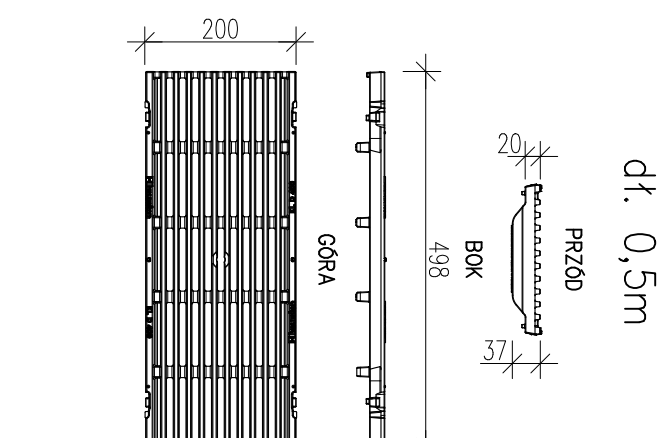
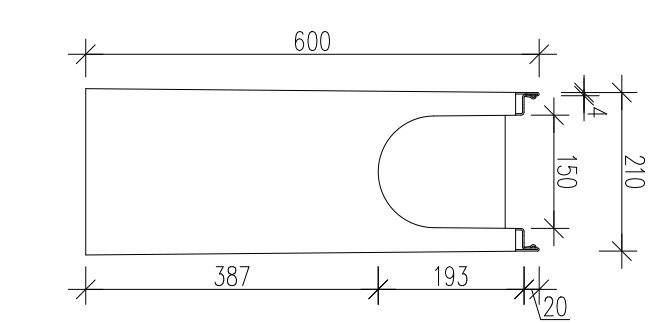
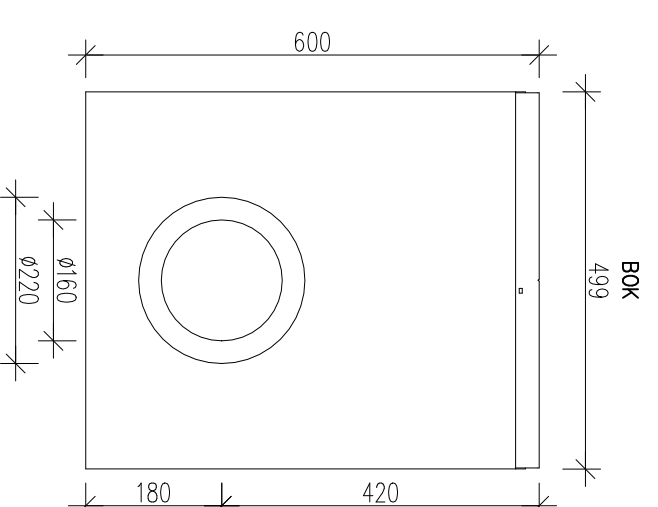
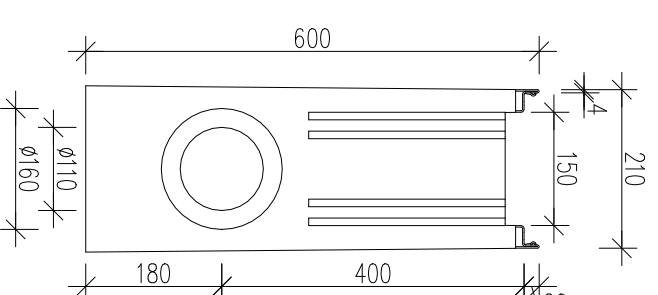
FASERFIX KS 150
Typ 010



Skala 1:10

FASERFIX KS 150

Studzienka z ocynkowanym osadnikiem



FIRMA BUDOWLANA E.Z.O.P.
Zbigniew Pajał

77 - 400 Złotów, Błękwił 35 e
e-mail: p.zbigu@gmail.com, kom. +48 797 171 630

INWESTOR
ZWIĄZEK GMIN
KRAJNY

Al. Piłsna 1
77 - 400 Złotów

INWESTOR
ZWIĄZEK GMIN
KRAJNY

Punkty selektywnej zbiórki odpadów komunalnych w Zakrzewie.

INWESTOR
ZWIĄZEK GMIN
KRAJNY

RYSUNEK: System odwodnienia liniowego ACO.

INWESTOR
ZWIĄZEK GMIN
KRAJNY

STANOWISKO IMIĘ I NAZWISKO DATA PODPIS

INWESTOR
ZWIĄZEK GMIN
KRAJNY

Projektant konst. mgr inż. Grzegorz Piluszczyk WKP/0099/PWOD/04 09/2016

INWESTOR
ZWIĄZEK GMIN
KRAJNY

Sprawdzający konst. mgr inż. Grzegorz Witkowiak 7131/120/P/2000 09/2016

INWESTOR
ZWIĄZEK GMIN
KRAJNY

Opracował inż. Katarzyna Alwin 09/2016

INWESTOR
ZWIĄZEK GMIN
KRAJNY

BRANŻA STADIUM FOK OPR. NR UMOWY SKALA

INWESTOR
ZWIĄZEK GMIN
KRAJNY

UWAGA:
Występujące w dokumentacji nazwy, typy i pochodzenie produktów nie są dla Wykonawców wiążące. W przypadku zmian należy zastosować produkty o równoważnych bądź lepszych parametrach technicznych zatwierdzonych przez Zamawiającego.

INWESTOR
ZWIĄZEK GMIN
KRAJNY