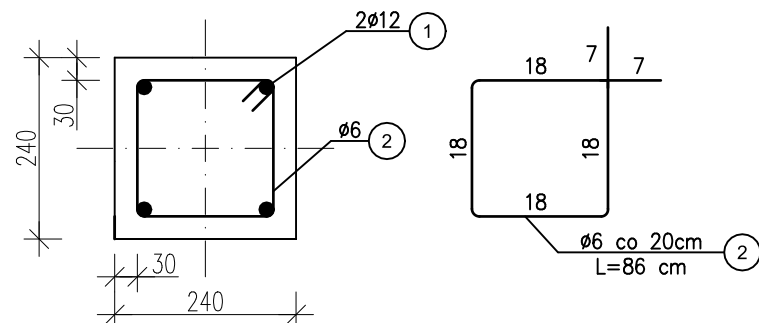


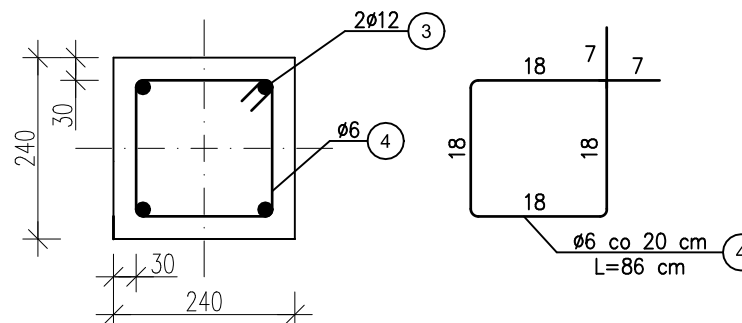
# WIENCE

## skala 1:10

**WIENIEC W1**  
DŁUGOŚĆ ZAKŁADÓW PRĘTÓW Ø12 – MINIMUM 60cm

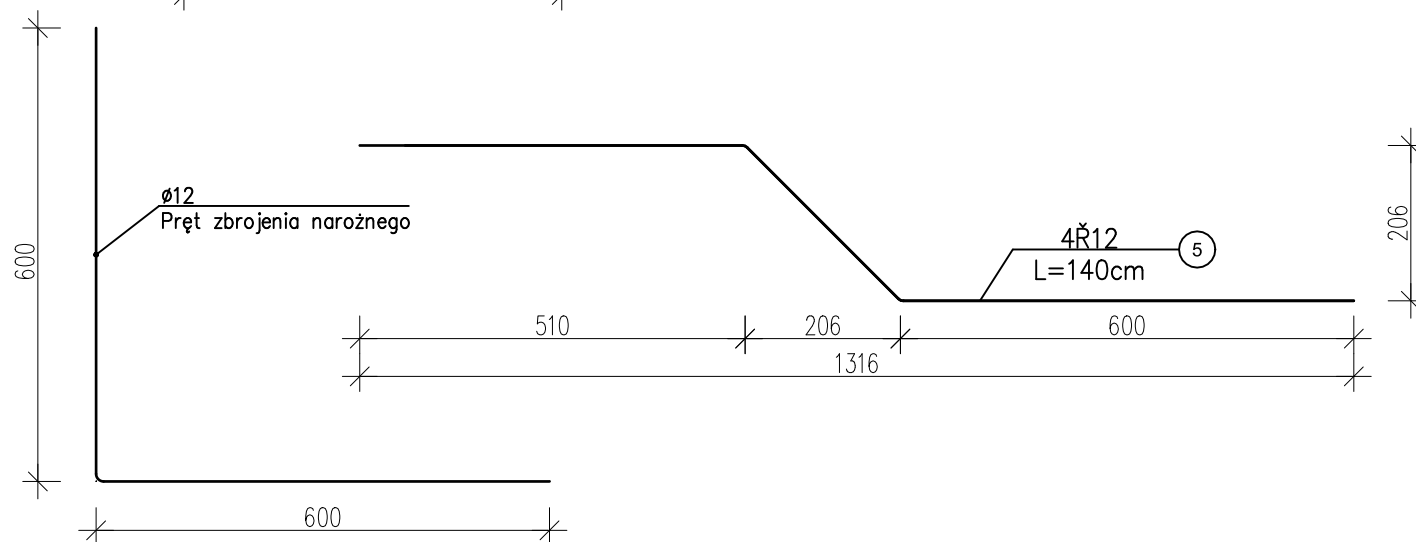
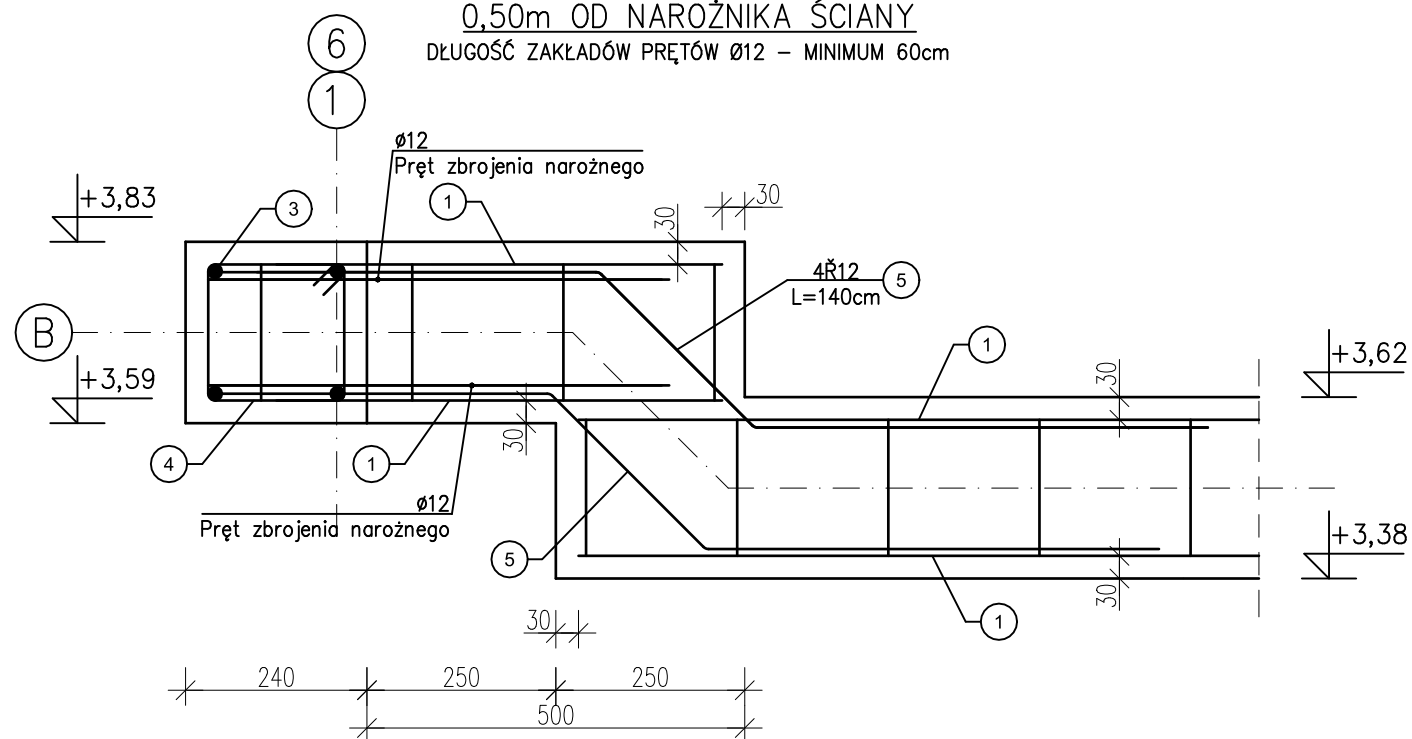


**WIENIEC W2 – pod skosem**  
DŁUGOŚĆ ZAKŁADÓW PRĘTÓW Ø12 – MINIMUM 60cm



**SCHODEK WYSOKOŚCI WIENCA W1 DO WYSOKOŚCI W2**

**0,50m OD NAROŻNIKA ŚCIANY**  
DŁUGOŚĆ ZAKŁADÓW PRĘTÓW Ø12 – MINIMUM 60cm



**ZESTAWIENIE ZBROJENIA**

Pozycja	Ilość elementów	Nr pręta	Średnica [R]	Długość [m]	Ilość prętów	Długość całkowita pręta [m]	
						Ø6	Ø12
W-1	1	1	12	25,40	4		117,04
		2	6	0,86	128	110,08	
W-2	2	3	12	8,20	4		85,18
		4	6	0,86	42	72,24	
W-1/2	2	5	12	1,40	4		11,20
Długość wg średnic (m)						182,32	213,42
Masa 1 m pręta (kg/m)						0,222	0,888
Masa łączna wg średnic (kg)						40,48	189,52
Masa łączna wg gatunku stali (kg)						230,00	
Ogółem (kg)						230,00	

UWAGA:  
Pręty podłużne łączyć na zakład min. 60 cm  
Beton C 20/25  
Stal RB500 (A-IIIIN)

FIRMA BUDOWLANA E.Z.O.P.  
Zbigniew Pająk

77 - 400 Złotów, Błękit 35 e  
e-mail. p.zbigu@gmail.com, kom. +48 797 171 630

INWESTOR  
ZWIĄZEK GMIN  
KRAJNY

Al. Piasta 1  
77 - 400 Złotów

OBIEKT: Punkt selektywnej zbiórki odpadów komunalnych w Zakrzewie.

RYSUNEK: Wieńce.

Nr rysunku  
K-8

STANOWISKO	IMIĘ I NAZWISKO	DATA	PODPIS
Projektant konst.	mgr inż. Grzegorz Piluszczyk	WKP/0099/PWOD/04	09/2016
Sprawdzający konst.	mgr inż. Grzegorz Witkowicz	7131/120/P/2000	09/2016
Opracował	mgr inż. Zbigniew Pająk		09/2016
Opracowała	inż. Katarzyna Alwin		09/2016

BRANŻA	STADIUM	ROK OPR.	NR UMOWY	SKALA
K	PW	2016	-	1:10