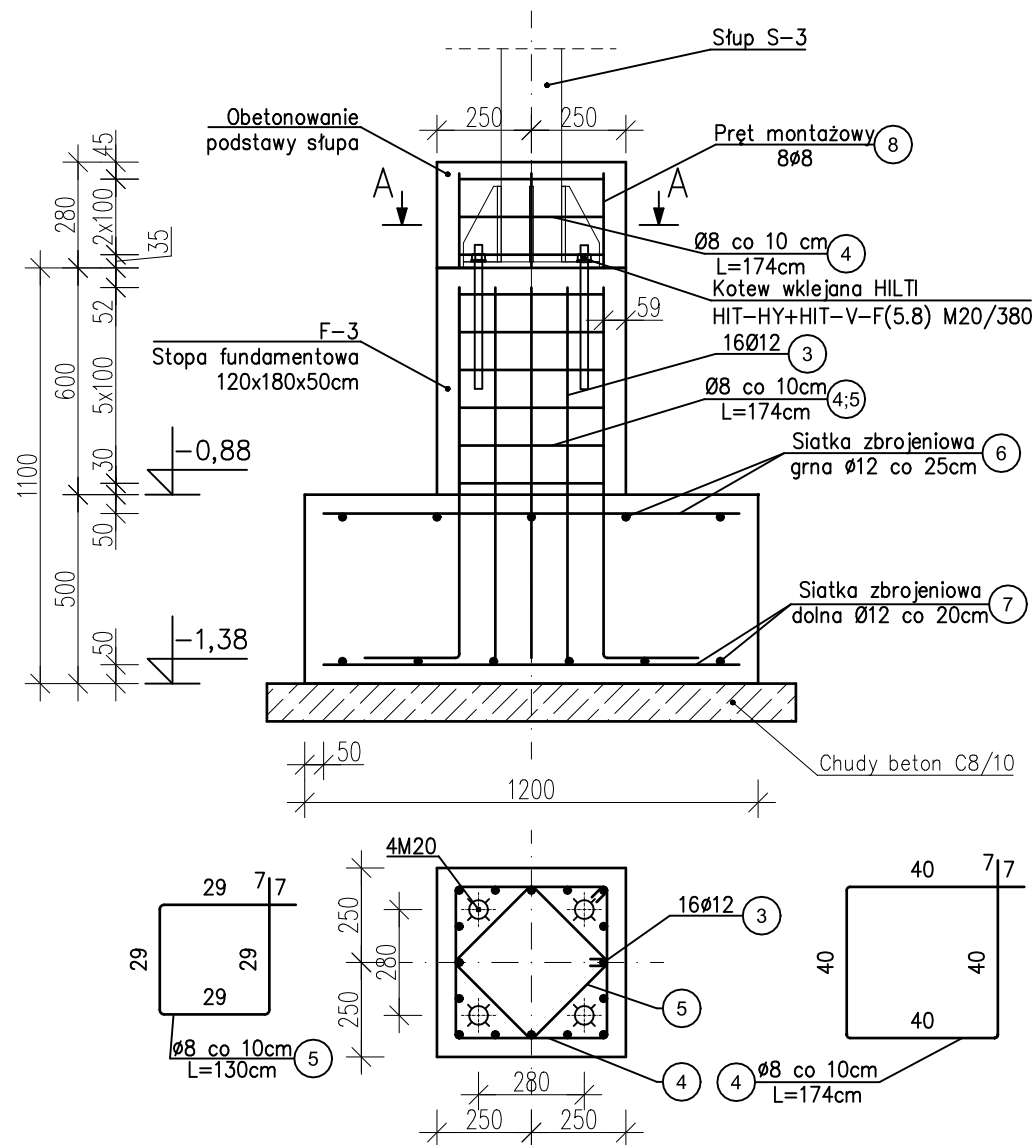


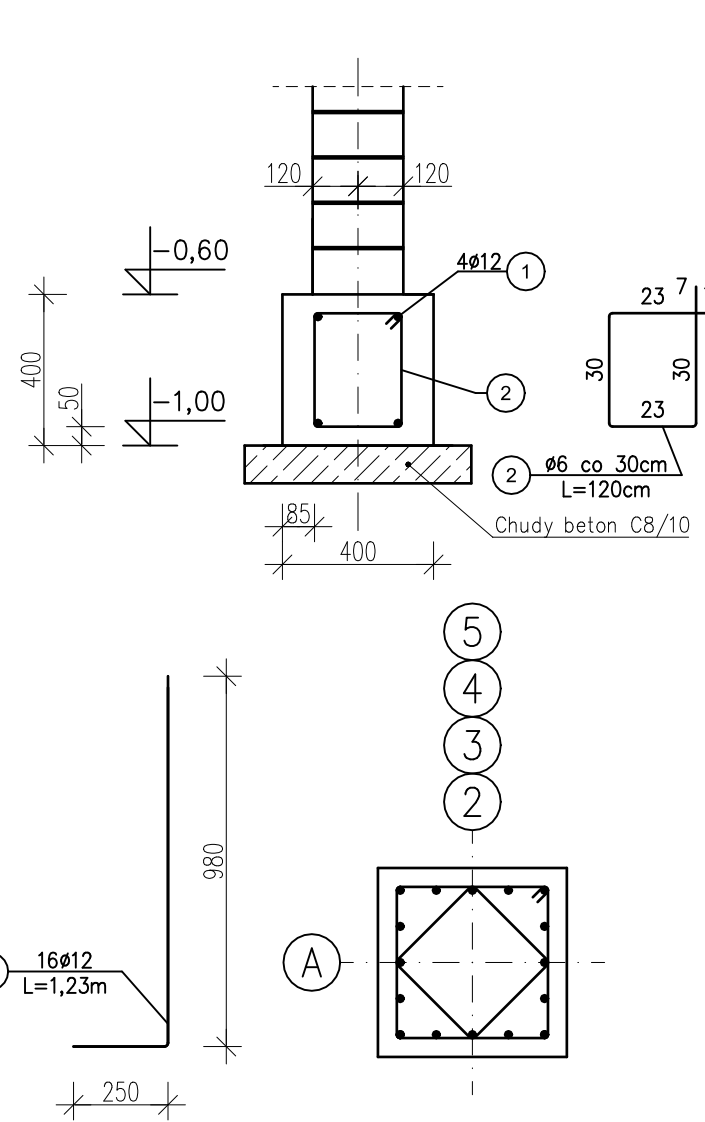
# RZUT FUNDAMENTÓW - PRZEKROJE

## skala 1:20

2-2  
STOPA FUNDAMENTOWA F-3



1-1  
ŁAWA FUNDAMENTOWA Ł-1



ZESTAWIENIE ZBROJENIA

Pozycja	Ilość elementów	Nr pręta	Średnica [φ]	Długość [m]	Ilość prętów	Długość całkowita pręta [m]		
						Ø6	Ø8	Ø12
Ł-1	1	1	12	31,04	4			141,38
		2	6	1,20	126	151,20		
F-3	4	3	12	1,23	16			78,72
		4	8	1,74	9		62,64	
		5	8	1,30	6		31,20	
		6	12	1,70	5			34,00
				1,10	7			30,40
		7	12	1,70	6			40,80
				1,10	9			39,60
		8	8	0,30	8			9,60
Długość wg średnic (m)						151,20	103,44	364,90
Masa 1 m pręta (kg/m)						0,222	0,395	0,888
Masa łączna wg średnic (kg)						33,57	40,86	324,03
Masa łączna wg gatunku stali (kg)						398,46		
Ogółem (kg)						398,46		

UWAGA:

Poziom posadzki 0,00 m  
Poziom posadowienia -1,00 m i -1,38 m  
Beton C 20/25  
Stal RB500 (A-IIIIN)

ZESTAWIENIE KOTEW

Lp.	Nazwa	Materiał	Długość [cm]	Liczba [szt.]
1	Kotew wklejana HILTI HIT-HY+HIT-V-F(5.8) M20/380	stal S235	540	12

FIRMA BUDOWLANA E.Z.O.P.  
Zbigniew Pająk

77 - 400 Złotów, Błękit 35 e  
e-mail. p.zbigu@gmail.com, kom. +48 797 171 630

INWESTOR  
ZWIĄZEK GMIN  
KRAJNY

Al. Piasta 1  
77 - 400 Złotów

OBIEKT: Punkt selektywnej zbiórki odpadów komunalnych w Zakrzewiu.

RYSUNEK: Rzut fundamentów - przekroje. Nr rysunku K-1.2

STANOWISKO	IMIĘ I NAZWISKO	DATA	PODPIS
Projektant konst.	mgr inż. Grzegorz Piluszczyk	09/2016	
Sprawdzający konst.	mgr inż. Grzegorz Witkowicz	09/2016	
Opracował	mgr inż. Zbigniew Pająk	09/2016	
Opracowała	inż. Katarzyna Alwin	09/2016	

BRANŻA	STADIUM	ROK OPR.	NR UMOWY	SKALA
K	PB/PW	2016	-	1:20