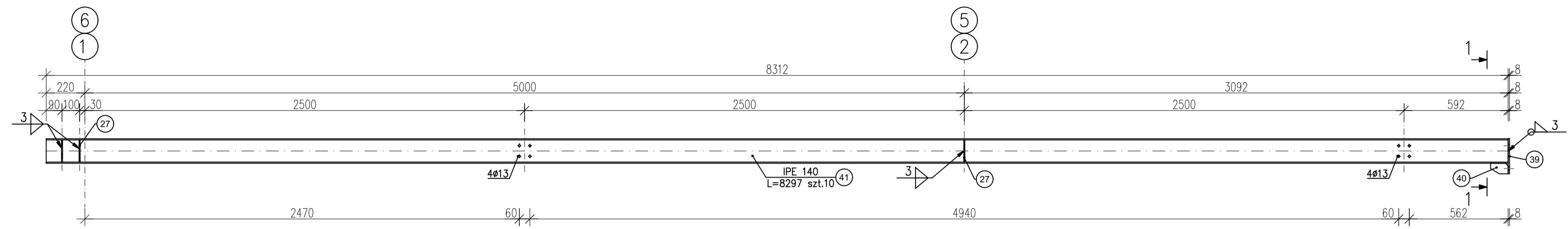
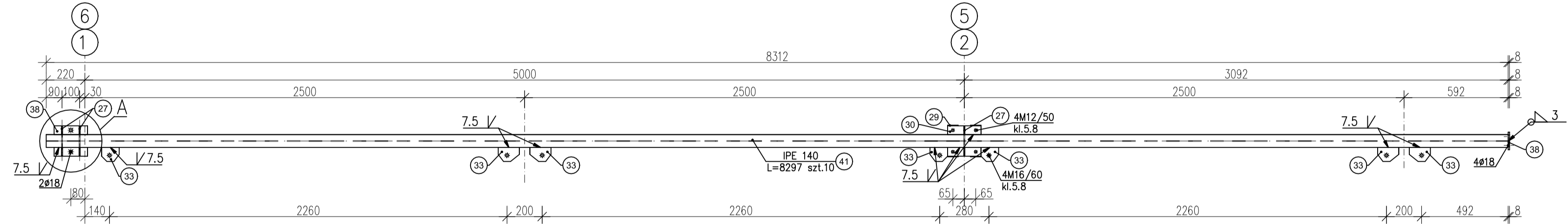


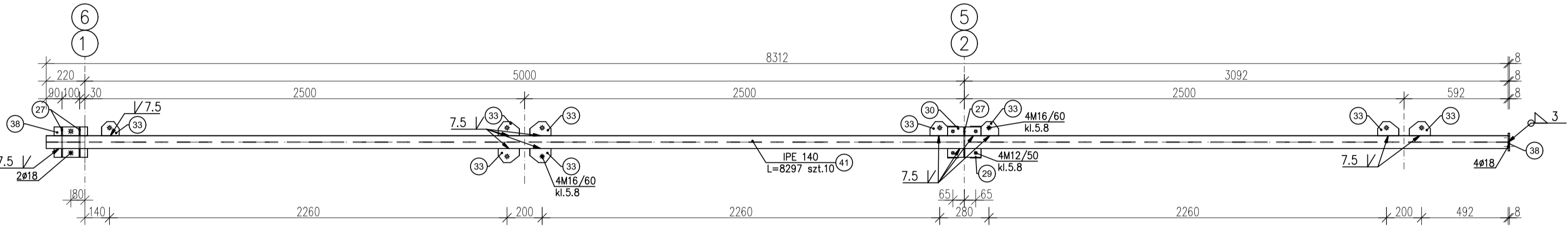
P1, szt.10 – WIDOK Z BOKU – ROZMIESZCZENIE OTWORÓW



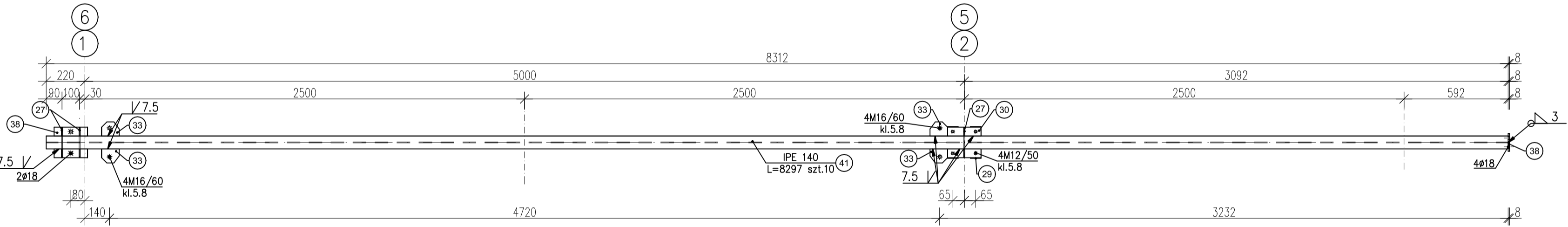
P1a, szt.1 – WIDOK Z GÓRY



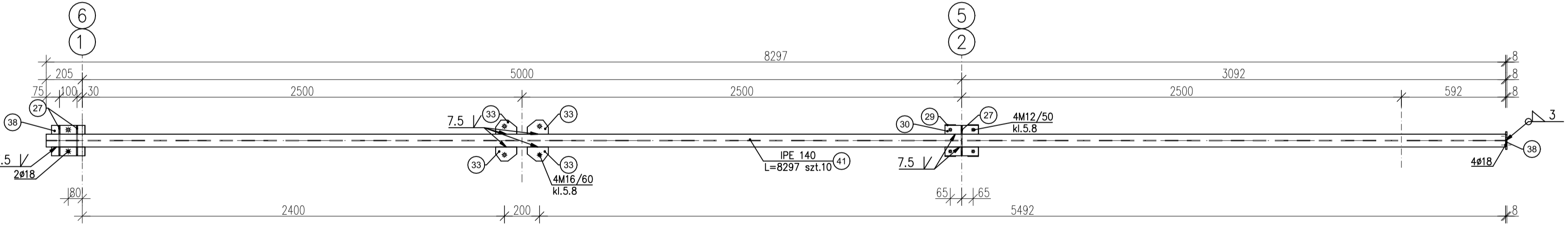
P1b, szt.1 – WIDOK Z GÓRY



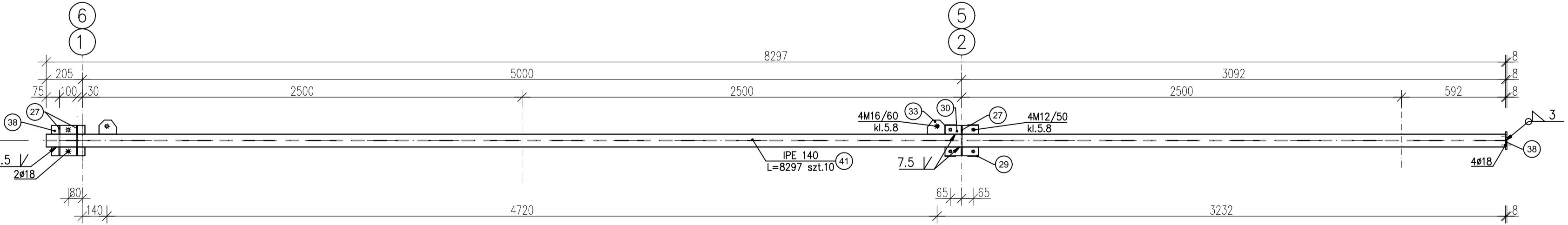
P1c, szt.1 – WIDOK Z GÓRY



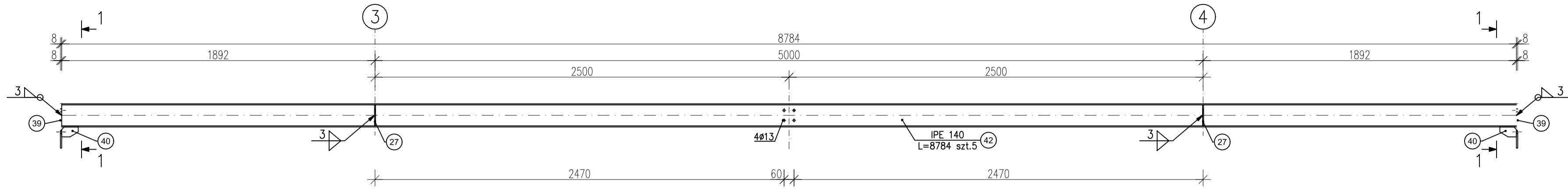
P1d, szt.1 – WIDOK Z GÓRY



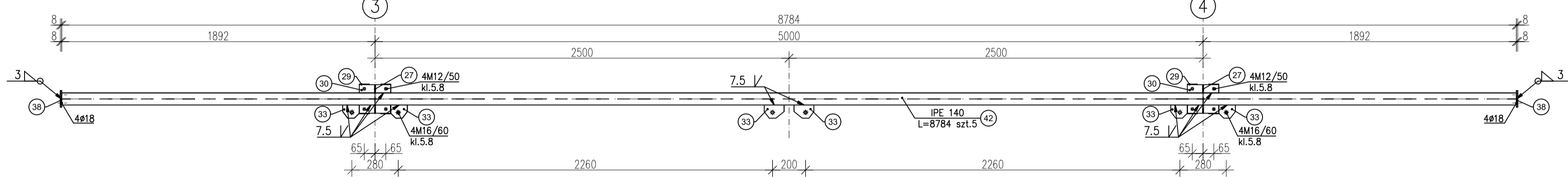
P1d, szt.1 – WIDOK Z GÓRY



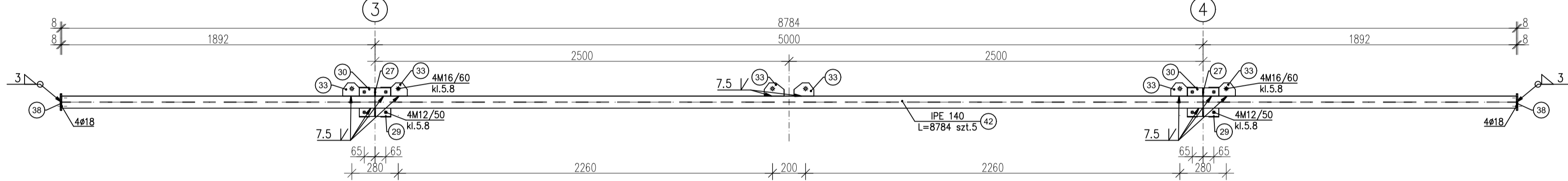
P2, szt.5 – WIDOK Z BOKU – ROZMIESZCZENIE OTWORÓW



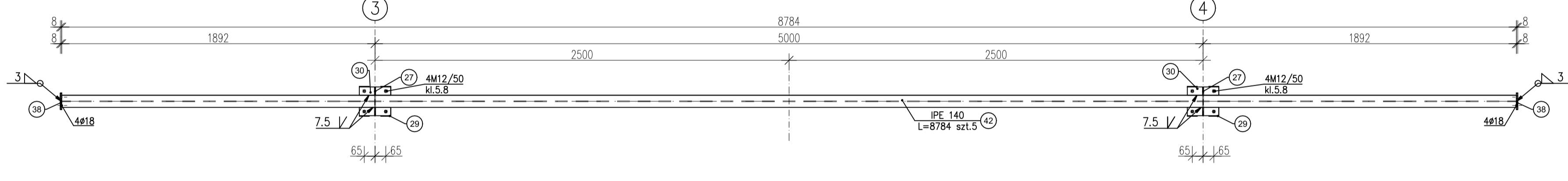
P2a, szt.1 – WIDOK Z GÓRY



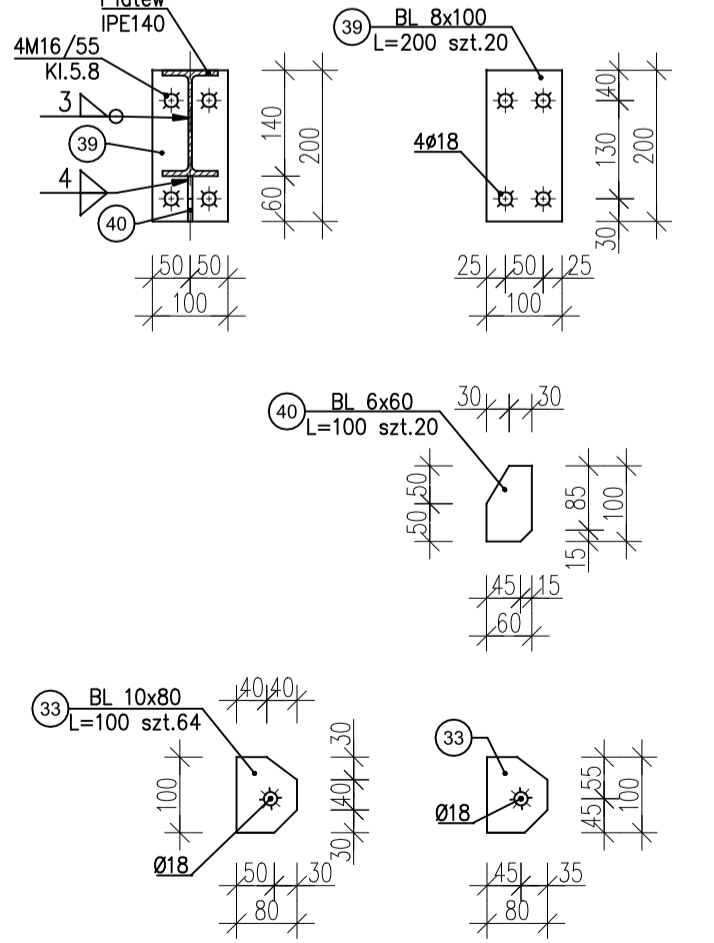
P2b, szt.1 – WIDOK Z GÓRY



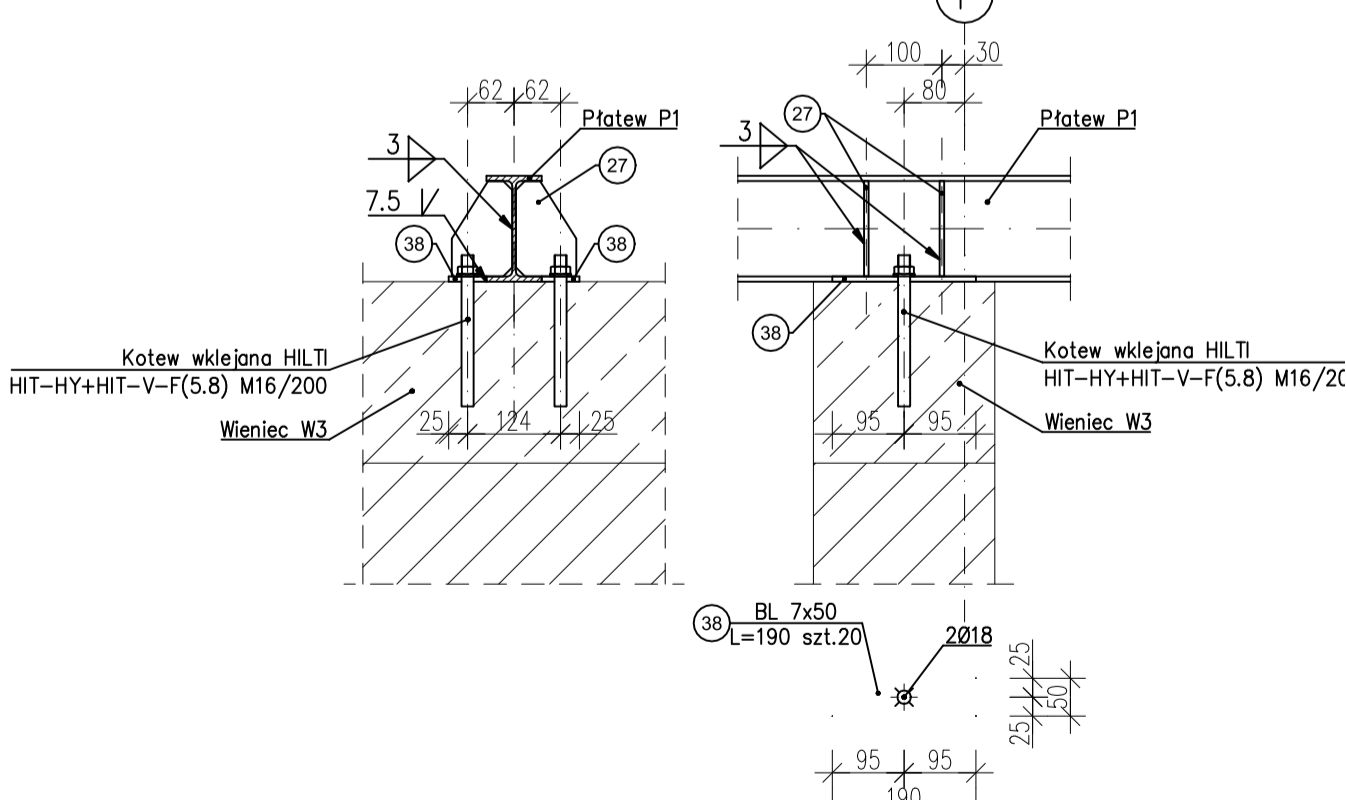
P2c, szt.3 – WIDOK Z GÓRY



1-1  
POŁĄCZENIE PŁATWI  
skala 1:10



SZCZEGÓŁ "A"  
OPARCIE PŁATWI NA WIENCIE W2  
skala 1:10



Lp.	Nazwa	Materiał	Długość [cm]	Liczba [szt.]
1	Kotew wkładana HIT HIT-HY+HIT-V-F(5.8) M16/200	stal S235	20	20

pozycja	Nr elementu	Nazwa elementu	Długość [mm]	Liczba sztuk	gatunek Stali	Dł. razem [m]	Masa jedn. [kg/m]	Masa razem [kg]
R(P1 i P2)	33	BL 10x80	100	64	S235	6,40	6,280	40,192
P1	38	BL 7x50	190	20	S235	3,80	2,748	10,443
P(P1, P2)	39	BL 8x100	200	20	S235	4,00	6,280	251,200
P1	40	BL 6x60	100	20	S235	2,00	2,826	5,652
P1	41	IPE 140	8297	10	S235	82,97	12,900	1070,313
P2	42	IPE 140	8784	5	S235	43,92	12,900	566,568
Ogółem:								1944,368
Naddatek na spójny:								34,999
Naddatek na nierówności:								38,887
Naddatek na elementy dodatkowe:								29,166
Razem:								2047,420
Wykonać:								2047,420

UWAGA:  
Stal S235

FIRMA BUDOWLANA E.Z.O.P. Zbigniew Pająk 77 - 400 Złotów, Biłkwiłt 35 e e-mail: p.zbigu@gmail.com, kom. +48 797 171 630				INWESTOR ZWIĄZEK GMIN KRAJNY Al. Piasta 1 77 - 400 Złotów			
OBIEKT: Punkt selektywnej zbiórki odpadów komunalnych w Zakrzewie.							
RYSUNEK: Płatwie.							
STANOWISKO		IMIĘ I NAZWISKO		DATA			
Projektant konst.		mgr inż. Grzegorz Piluszczyk		09/2016			
Sprawdzający konst.		mgr inż. Grzegorz Wilkowiak		09/2016			
Opracował		mgr inż. Zbigniew Pająk		09/2016			
Opracowała		inż. Katarzyna Alwin		09/2016			
BRANZA		STADIUM	ROK OPRL	NR UMOWY			
K		PW	2016	-			
Nr rysunku K-7							
PODPIS							
SKALA 1:20							